



P Navimow **Podręcznik użytkownika**

Przeczytaj uważnie podręcznik użytkownika przed rozpoczęciem użytkowania.
Przeczytaj ze zrozumieniem wszystkie instrukcje i ostrzeżenia dotyczące bezpieczeństwa.

Spis treści

1. Navimow - przegląd	3
1.1 Wprowadzenie	3
1.2 Ostrzeżenia dotyczące bezpieczeństwa	4
1.3 Zawartość opakowania	6
1.4 Części i funkcje	7
1.5 Symbole i oznaczenia	9
1.6 Sposób działania systemu EFLS	10
1.7 Wybór modelu	11
1.8 Specyfikacje	13
2. Konfigurowanie i mapowanie	15
2.1 Przed rozpoczęciem użytkowania	15
2.2 Instalacja stacji ładującej i anteny	16
2.3 Ładowanie i aktywacja kosiarki	20
2.4 Konfigurowanie obszaru roboczego	23
2.5 Jazda testowa	27
3. Codzienne użytkowanie	28
3.1 Wyświetlacz i elementy sterujące na kosiarce	28
3.2 Wskaźnik świetlny	30
3.3 Koszenie	32
3.4 Aplikacja Navimow	34
3.5 Powiadomienia	36
3.6 Ustawienia (kosiarka)	37
3.7 Ustawienia (aplikacja)	41
3.8 IoT	42
3.9 Omijanie przeszkód	43
3.10 Czujnik VisionFence (opcjonalnie)	43
3.11 Akcesoria (opcjonalnie)	46
4. Konserwacja	49
4.1 Czyszczenie	49
4.2 Wymiana ostrzy	50
4.3 Transport	51
4.4 Akumulator	51
4.5 Zasilanie	53
4.6 Przechowywanie	53
4.7 Recykling i utylizacja po zakończeniu eksploatacji	53
4.8 Inne	54
5. Często zadawane pytania i rozwiązywanie problemów	55
6. Ważne informacje	59
6.1 Znak towarowy i oświadczenie prawne	59
6.2 DEKLARACJA ZGODNOŚCI WE	60
6.3 DEKLARACJA ZGODNOŚCI UKCA	61
6.4 Certyfikaty	62
6.5 Ograniczona gwarancja	64
6.6 Informacje o podręczniku	67
6.7 Skontaktuj się z nami	67

Witamy

Dziękujemy za wybranie kosiarki Navimow!

Kosiarka Navimow może kosić wszystkie rodzaje trawników za sprawą dokładnego łączonego systemu lokalizacji (Exact Fusion Locating System, EFLS) i znakomitych właściwości jezdnych. Nie są potrzebne przewody ograniczające, a obsługa jest bardzo łatwa dzięki łączności z inteligentną aplikacją i intuicyjnemu panelowi sterowania.

Zbieranie trawy nie jest konieczne, ponieważ drobne ścinki trawy służą jako naturalny nawóz. Zapomnij o kłopotliwym koszeniu i podziwiaj idealnie utrzymany trawnik.

1. Navimow - przegląd

1.1 Wprowadzenie

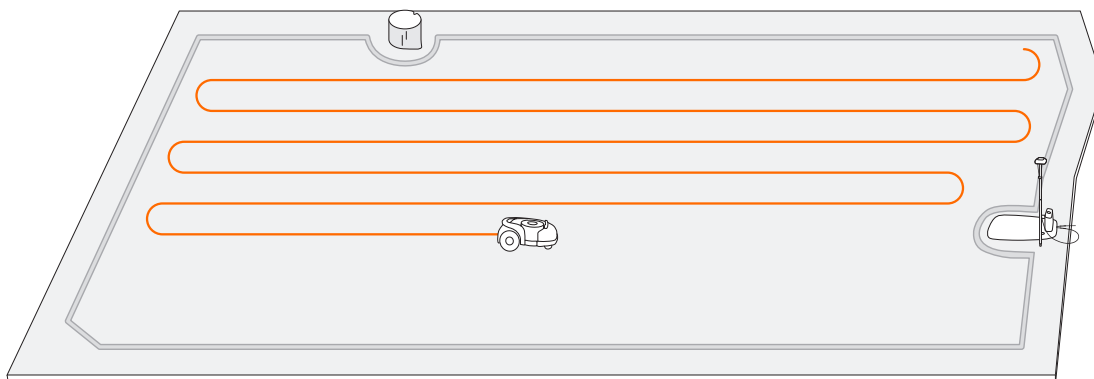
Navimow

Segway Navimow to zaawansowany robot koszący, który wykorzystuje wirtualną granicę, eliminując potrzebę skomplikowanego prowadzenia przewodów ograniczających. Robot Navimow jest łatwy w obsłudze i zarządzaniu - daje więcej wolnego czasu na wykonywanie ulubionych czynności i zapewnia idealnie przycięty trawnik przy każdym użyciu. W skład zestawu Navimow wchodzi robot koszący, stacja ładująca i antena globalnego systemu nawigacji satelitarnej (Global Navigation Satellite System, GNSS). Robot koszący i antena GNSS jednocześnie odbierają sygnały pozycjonowania z satelitów, aby zlokalizować kosiarkę i obszar roboczy. Stacja ładująca ładuje kosiarkę i przesyła sygnał pozycjonowania satelitarnego odbierany przez antenę GNSS do kosiarki, aby poprawić dokładność jej pozycjonowania.

Kosiarka

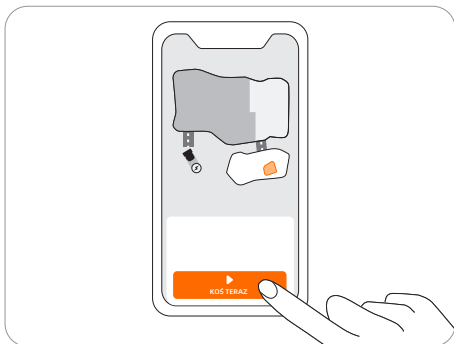
Robot koszący jest zasilany przez akumulator litowo-jonowy i może automatycznie przycinać trawę na zdefiniowanym obszarze roboczym. W razie potrzeby obszar roboczy można zdefiniować zdalnie, sterując kosiarką za pomocą aplikacji Navimow. Podczas koszenia tor jazdy kosiarki jest automatycznie planowany przez algorytm odpowiednio do kształtu obszaru roboczego, aby osiągnąć najwyższą wydajność koszenia. Jeśli nie można skosić całego trawnika za jednym razem, kosiarka automatycznie powróci do stacji ładującej w celu naładowania. Gdy poziom naładowania osiągnie 85%, koszenie zostaje wznowione od miejsca, w którym zostało zatrzymane.

3



Aplikacja Navimow

Aplikacja Navimow jest ważną częścią systemu Navimow. Można postępować zgodnie z interaktywnymi wskazówkami wyświetlanymi w aplikacji, aby zainstalować system i skonfigurować obszar roboczy. W aplikacji można również dostosowywać ustawienia kosiarki, zarządzać obszarem roboczym, sprawdzać stan pracy kosiarki, zdalnie sterować kosiarką itp. Można także uzyskać w niej najnowsze i najbardziej obszerne oficjalne treści pomocy i wsparcia.



1.2 Ostrzeżenia dotyczące bezpieczeństwa

WAŻNE PRZECZYTAJ UWAŻNIE PRZED UŻYCIEM ZACHOWAJ DO WYKORZYSTANIA W PRZYSZŁOŚCI

- 1) Kosiarkę i stację ładującą należy instalować i obsługiwać zgodnie z instrukcjami. Przejdź do witryny navimow.segway.com, aby uzyskać dostęp do pełnego Podręcznika użytkownika i innych najnowszych materiałów dla użytkownika.
- 2) Produkt może być używany zarówno przez konsumentów, jak i do celów zawodowych. Używanie kosiarki do celów innych niż koszenie może prowadzić do poważnych obrażeń. Aby uniknąć ryzyka obrażeń, przeczytaj ze zrozumieniem wszystkie ostrzeżenia i przestrogi. Pamiętaj, że możesz zmniejszyć ryzyko, stosując się do instrukcji i ostrzeżeń zawartych w niniejszym podręczniku, ale nie możesz wyeliminować wszystkich zagrożeń. Operator lub użytkownik ponosi odpowiedzialność za wypadki lub zagrożenia u innych osób przebywających na terenie jego posesji.
- 3) Urządzenie Navimow ma wiele wbudowanych czujników bezpieczeństwa, jednak jego użytkowanie nadal wiąże się z pewnymi zagrożeniami. Zaplanuj czas koszenia, kiedy na trawniku nie ma ludzi ani zwierząt domowych. Poinformuj sąsiadów o ryzyku wypadków lub zagrożeń. W przypadku użytkowania kosiarki na trawniku publicznym lub gdy Twój trawnik przylega do trawnika sąsiada lub ulicy, zabezpiecz lub wygrodź trawnik albo umieść wokół strefy roboczej znak ostrzegawczy z napisem: OSTRZEŻENIE! Automatyczna kosiarka! Trzymaj się z dala od pracującego urządzenia! Pilnuj dzieci!
- 4) NIE WOLNO modyfikować kosiarki samodzielnie. Modyfikacje mogą zakłócać działanie kosiarki, spowodować poważne obrażenia i/lub uszkodzenia lub unieważnić ograniczoną gwarancję. Używaj tylko części i akcesoriów zatwierdzonych przez firmę Segway.
- 5) Producent zaleca, aby wiek użytkownika wynosił 18-70 lat. Pamiętaj, aby zapoznać się z podręcznikiem użytkownika przed uruchomieniem urządzenia.

OSTRZEŻENIE

Nigdy nie pozwalaj dzieciom, osobom o ograniczonych zdolnościach fizycznych, sensorycznych lub umysłowych albo bez doświadczenia i wiedzy, bądź osobom nieznającym tych instrukcji na użytkowanie tego urządzenia. Lokalne przepisy mogą nakładać ograniczenia dotyczące wieku operatora.

Przed koszeniem:

- Regularnie sprawdzaj, czy wszystkie części kosiarki działają prawidłowo.
- Aby uzyskać najlepsze efekty koszenia, zaleca się koszenie przy suchej pogodzie. Koszenie w deszczu może powodować przyklejanie się trawy do produktu i ślizganie się kosiarki. NIE WOLNO kosić przy złej pogodzie, na przykład podczas intensywnych opadów deszczu, burzy lub opadów śniegu.
- Okresowo sprawdzaj obszar, na którym urządzenie jest używane, i usuwaj wszystkie kamienie, patyki, przewody, kości i inne przedmioty. Ograniczona gwarancja nie obejmuje uszkodzeń spowodowanych przez przedmioty pozostawione na trawniku.
- Aby uniknąć ewentualnych uszkodzeń, kosiarka nie powinna zbliżać się do głowic zraszaczy na odległość mniejszą niż 1 m (3 stopy). Kosiarka i zraszacze NIE powinny pracować jednocześnie. Zaplanuj pracę kosiarki tak, aby działała w innym czasie niż zraszacze.
- NIGDY nie pozwalaj dzieciom dotykać zasilacza, stacji ładującej, ostrzy, komory akumulatora lub jakichkolwiek części ze szczelinami, takich jak koła.

OSTRZEŻENIE

Nigdy nie używaj urządzenia ani jego akcesoriów peryferyjnych z uszkodzonymi osłonami lub z uszkodzonym lub zużytym przewodem.

Podczas koszenia:

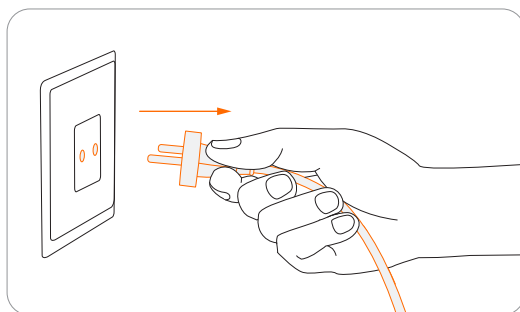
- Trzymaj się z dala od obracających się ostrzy! NIE wkładaj rąk ani stóp pod lub w pobliżu obracających się ostrzy.
- Uważaj na przedmioty, które mogą zostać wyrzucone z dużą siłą! Zachowaj bezpieczną odległość od kosiarki podczas pracy.
- NIE pozostawiaj pracującego urządzenia bez nadzoru, jeśli wiesz, że w pobliżu są zwierzęta domowe, dzieci lub inne osoby.
- NIE wychylaj się nadmiernie. Przez cały czas utrzymuj równowagę i zawsze sprawdzaj stabilność na pochyłościach. Podczas obsługi urządzenia lub jego akcesoriów peryferyjnych należy chodzić i nie wolno nigdy biegać.

OSTRZEŻENIE

- NIE WOLNO pozwalać dzieciom przebywać w pobliżu ani bawić się urządzeniem podczas pracy.
- NIE WOLNO podnosić kosiarki podczas pracy. NIE WOLNO jeździć na kosiarce.
- NIE WOLNO kosić na obszarach o nachyleniu większym niż maksymalne nachylenie wewnątrz obszaru roboczego (45°) oraz na obrzeżach (10°).
- Jeśli kosiarka emituje nietypowe dźwięki lub sygnalizuje alarm, natychmiast naciśnij przycisk STOP.
- W razie wystąpienia nietypowych drgań wyłącz kosiarkę, postaw ją na równym podłożu na około 30 sekund, a następnie uruchom ponownie. Jeśli problem będzie się powtarzał, skontaktuj się z autoryzowanym serwisem posprzedażowym.
- NIE dotykaj ruchomych niebezpiecznych części, zanim całkowicie się nie zatrzymają.

Bezpieczne użytkowanie:

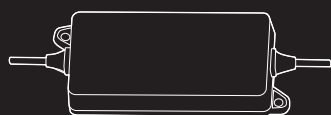
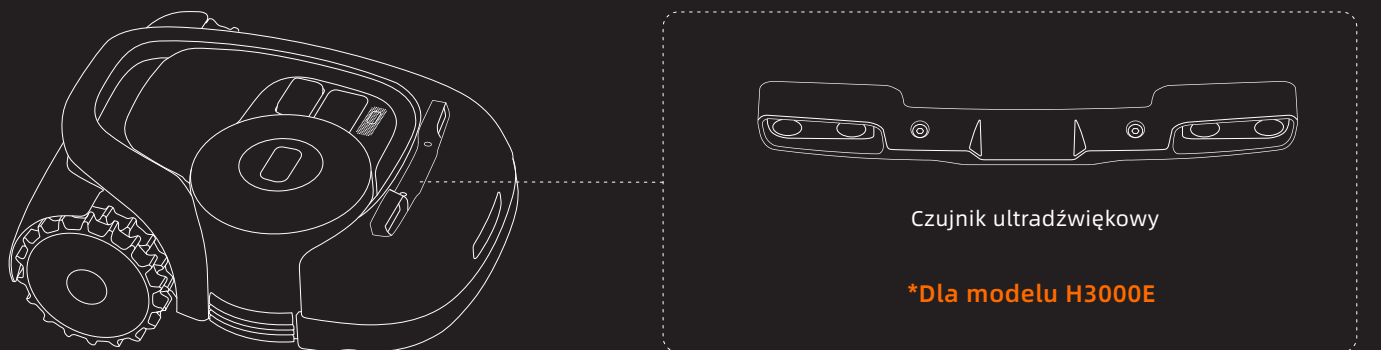
- NIE WOLNO używać kosiarki poza zakresem temperatury roboczej: 0-50°C (32-122°F), ponieważ niskie i wysokie temperatury mogą obniżyć wydajność kosiarki, a nawet prowadzić do wypadków.
- NIE WOLNO umieszczać żadnych przedmiotów na kosiarce ani stacji ładującej.
- Zaleca się wykonywanie regularnej konserwacji kosiarki (patrz rozdział 4. Konserwacja) przez osobę dorosłą.
- Regularnie sprawdzaj, czy urządzenia ostrzegawcze są sprawne. Obejmują one sygnał dźwiękowy, wskaźnik LED na stacji ładującej i światło ambientowe na kosiarce.
- Przed ładowaniem przeczytaj informacje w części ładowanie w rozdziale 2.3. Niewłaściwe użytkowanie może spowodować porażenie prądem, przegrzanie lub wyciek żrącego elektrolitu.
- Jeśli przewód zasilacza lub przedłużacz ulegnie uszkodzeniu lub splątaniu podczas użytkowania, odłącz zasilacz od gniazdka elektrycznego, a następnie rozplącz przewód. Aby uniknąć zagrożenia podczas odłączania zasilacza od gniazdka elektrycznego, ciągnij za wtyczkę, a nie przewód. Skontaktuj się z serwisem posprzedażowym, aby wykwalifikowany technik serwisowy naprawił lub wymienił przewód.



1.3 Zawartość opakowania

W przypadku brakujących lub uszkodzonych części prosimy o kontakt z serwisem posprzedażowym. Zalecamy zachowanie opakowania na potrzeby transportu i wysyłki w przyszłości.

• Navimow



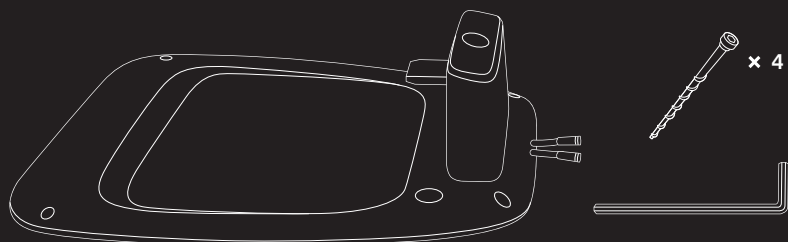
Zasilacz



Przedłużacz



Kołki do zabezpieczenia przedłużacza × 10



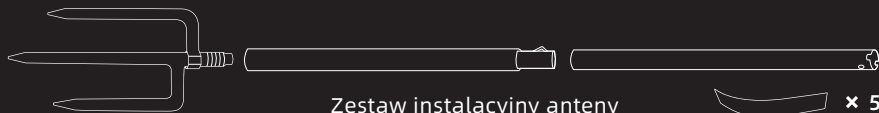
Stacja ładująca i zestaw instalacyjny



Zestaw anteny GNSS

⚠ OSTRZEŻENIE

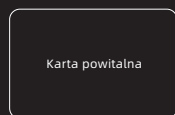
Ostre krawędzie. Nie należy kierować ich w stronę innych osób.



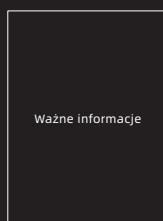
Zestaw instalacyjny anteny

× 5

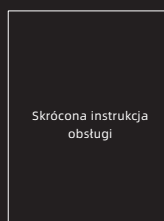
• Materiały dla użytkownika



Karta powitalna



Ważne informacje



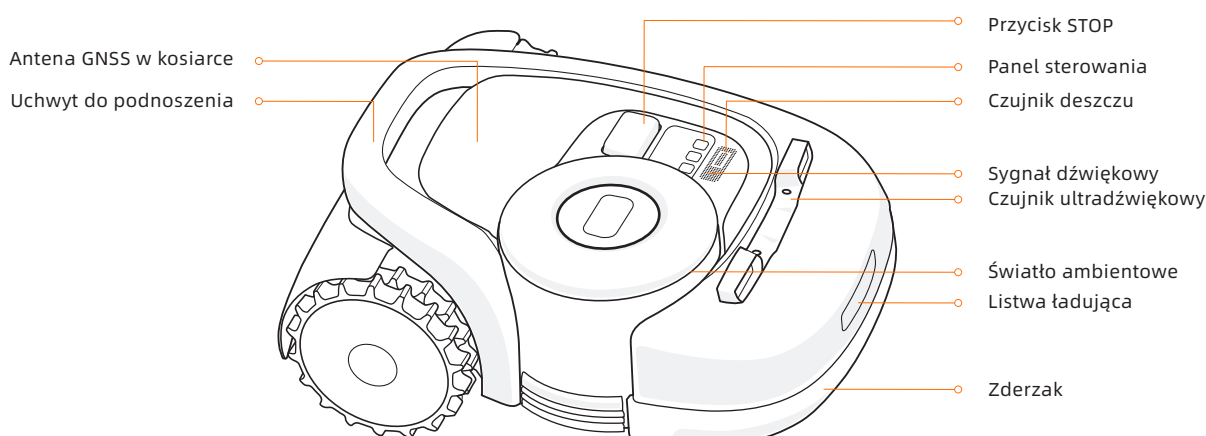
Skrócona instrukcja obsługi



Zapassowe ostrza i śruby

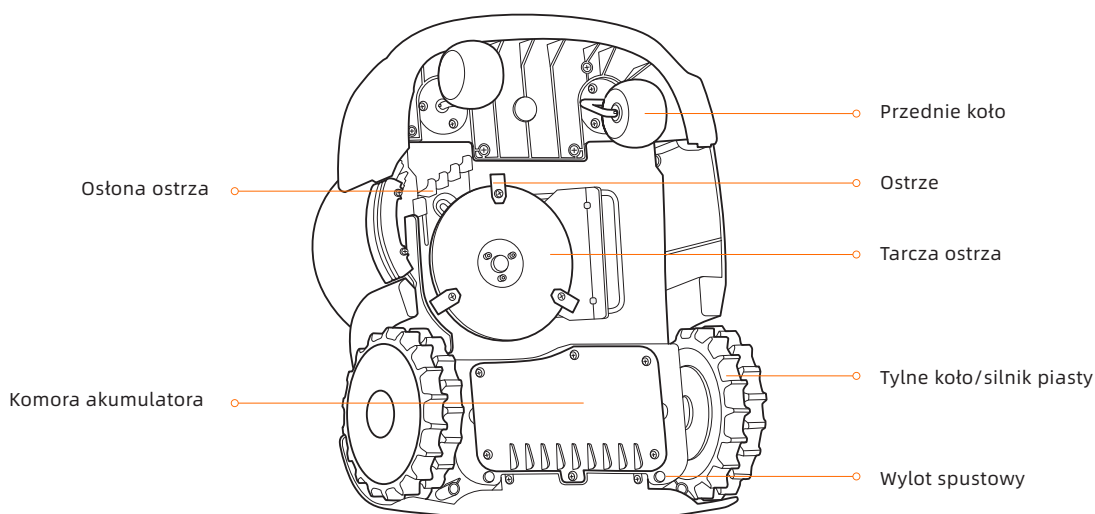
1.4 Części i funkcje

Widok z góry



- **Światło ambientowe:** kosiarka Navimow sygnalizuje swój stan za pośrednictwem różnych efektów świetlnych. Patrz rozdział 3.2 *Wskaźnik świetlny*.
- **Uchwyt do podnoszenia:** pomaga w podnoszeniu kosiarki w razie potrzeby. Patrz rozdział 4.3 *Transport*.
- **Przycisk STOP:** powoduje natychmiastowe zatrzymanie kosiarki i ostrza. Gdy kosiarka wykryje usterkę i wyświetli 4-cyfrowy kod błędu, naciśnij przycisk STOP, aby skasować kod błędu i spróbuj naprawić usterkę. Szczegółowe wskazówki podano w rozdziale 5. *Często zadawane pytania i rozwiązywanie problemów*.
- **Panel sterowania:** przyciski na panelu sterowania służą do wykonywania podstawowych operacji: włączania i wyłączenia kosiarki, rozpoczęcia koszenia, powrotu do stacji ładującej, wprowadzania kodu PIN w celu odblokowania kosiarki itp. Patrz rozdział 3.1 *Wyświetlacz i elementy sterujące na kosiarce*.
- **Czujnik deszczu:** służy do wykrywania kropli deszczu. Patrz rozdział 3.6 *Ustawienia (kosiarka)*.
- **Zderzak:** gdy zderzak uderzy w przeszkodę i uruchomi wewnętrzny czujnik, kosiarka cofnie się i ominie przeszkodę. Patrz część Zderzak w rozdziale 3.9 *Omijanie przeszkód*.
- **Antena GNSS w kosiarce:** oprócz anteny GNSS podłączonej do stacji ładującej kosiarka również jest wyposażona w antenę GNSS, która poprawia dokładność pozycjonowania. Patrz rozdział 1.6 *Sposób działania systemu EFLS*.
- **Czujnik ultradźwiękowy:** niektóre modele są wyposażone w czujnik ultradźwiękowy, który może wykrywać przeszkody w celu unikania kolizji. Czujnik jest również sprzedawany osobno i można go zainstalować we wszystkich modelach kosiarek Navimow. Aby uzyskać szczegółowe informacje, skontaktuj się z autoryzowanym sprzedawcą.

Widok z dołu

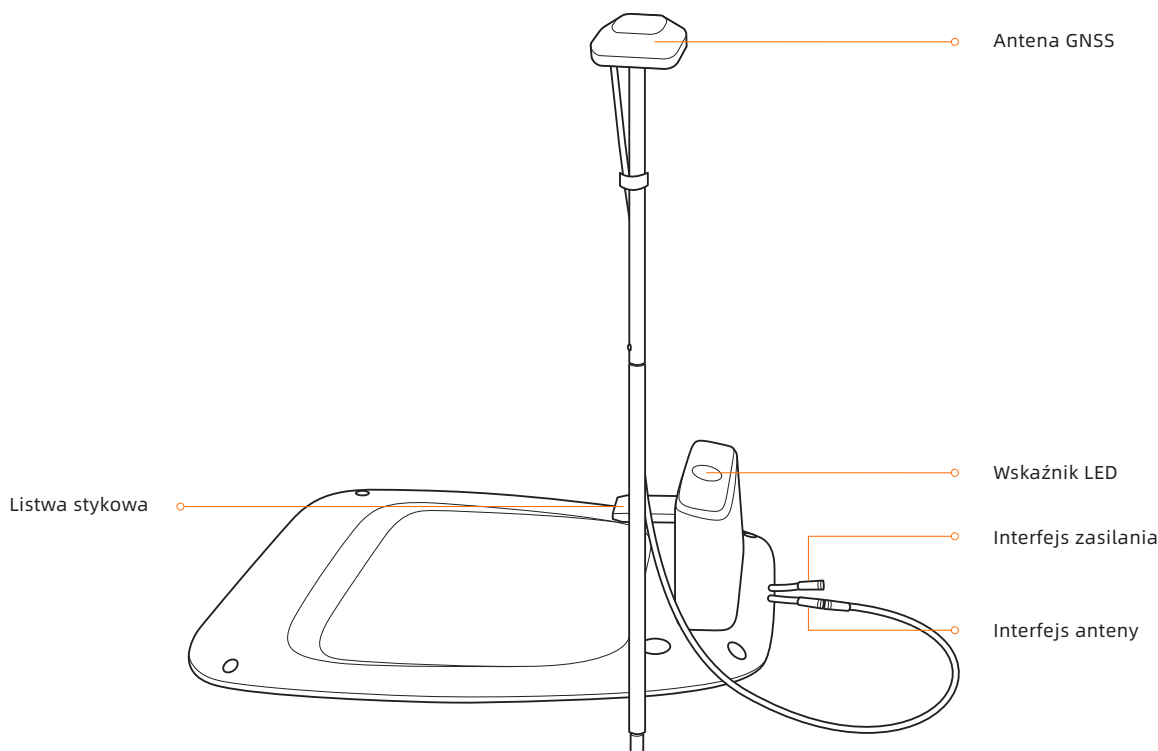


- **Ostrze:** ostrza mogą się swobodnie obracać po zamocowaniu ich do tarczy. Podczas koszenia wirująca tarcza ostrza będzie generowała siłę odśrodkową, aby ostrza były skierowane na zewnątrz i kosiły trawę. Po uderzeniu w przeszkodę ostrze obróci się do wewnątrz. Wskazówki dotyczące wymiany podano w rozdziale 4.2 *Wymiana ostrzy*.
- **Tarcza ostrza:** wysokość tarczy ostrza reguluje się w aplikacji Navimov. Zobacz informacje w części *Zmiana wysokości cięcia* w rozdziale 3.6 *Ustawienia (kosiarka)*.

UWAGA:wylot spustowy: jeśli kosiarka wpadnie do wody, natychmiast ją wyjmij i umieść kosiarkę prawą stroną do góry, aby ją osuszyć. Nigdy nie zanurzaj kosiarki w wodzie, w przeciwnym razie jej podzespoły mogą ulec uszkodzeniu, a ograniczona gwarancja zostanie unieważniona.

Stacja ładująca i antena GNSS

- **Antena GNSS:** odbiera sygnały satelitarne, aby poprawić dokładność pozycjonowania kosiarki. Szczegółowe informacje podano w rozdziale 1.6 *Sposób działania systemu EFLS*.



- **Wskaźnik LED:** wskazuje różne stany pracy różnymi kolorami. Szczegółowe informacje, patrz rozdział 3.2 *Wskaźnik świetlny*.

UWAGA: jeśli antena GNSS ma słaby sygnał z powodu otaczających budynków lub drzew, kosiarka nie będzie działała prawidłowo. Należy znaleźć lepsze miejsce na antenę, aż wskaźnik LED zmieni kolor na zielony/niebieski. Jeśli nie można znaleźć odpowiedniego miejsca, Segway zaleca zakup zestawu poprawiającego zasięg anteny do montażu na dachu/ścianie.

1.5 Symbole i oznaczenia

Zapoznaj się dokładnie z symbolami na produkcie i etykietach oraz zrozum ich znaczenie:



⚠ OSTRZEŻENIE - przeczytaj instrukcję obsługi przed uruchomieniem urządzenia.



⚠ OSTRZEŻENIE - nie dotykaj obracającego się ostrza.



⚠ OSTRZEŻENIE - zachowaj bezpieczną odległość od urządzenia podczas pracy.



⚠ OSTRZEŻENIE - nie wolno jeździć na urządzeniu.



⚠ OSTRZEŻENIE - przed rozpoczęciem pracy lub podniesieniem urządzenia należy aktywować urządzenie blokujące*.

* Urządzenie blokujące odnosi się tutaj do kodu PIN. Przed podniesieniem lub uruchomieniem sprawdź, czy kosiarka jest zablokowana kodem PIN.



⚠ OSTRZEŻENIE - nie wolno wyrzucać tego produktu ze zwykłymi odpadami domowymi. Produkt należy poddawać recyklingowi zgodnie z lokalnymi wymogami prawnymi.

9



Ten produkt jest zgodny z obowiązującymi dyrektywami WE.



Ten produkt jest zgodny z przepisami dotyczącymi ograniczenia stosowania substancji niebezpiecznych.



Przed ładowaniem przeczytaj instrukcje.



Ten produkt jest zgodny z obowiązującymi przepisami Wielkiej Brytanii.



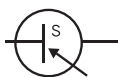
Polaryzacja portu ładowania



Urządzenie klasy II



SMPS z transformatorem separacyjnym z zabezpieczeniem przed zwarcieniem (wbudowanym lub niewbudowanym)



Zasilacz impulsowy (Switch Mode Power Supply, SMPS)



Wydajność DoE, poziom VI



≤ 5000m

Maksymalna wysokość użytkowania to 5000 m



IP55/IP66

ta: 40°C

Maksymalna temperatura użytkowania wynosi 40°C



Prąd stały

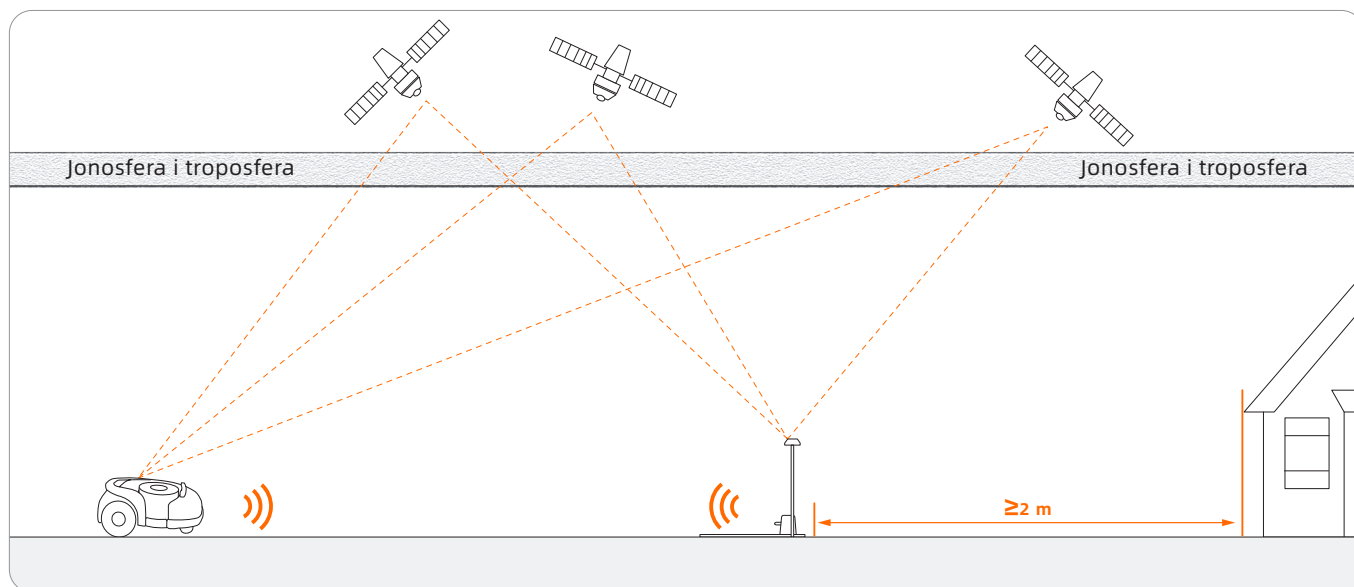


Prąd przemienny



Urządzenie klasy III

1.6 Sposób działania systemu EFLS



- Dokładny łączony system lokalizacji (Exact Fusion Locating System, EFLS) to unikatowa łączona technologia lokalizacji o wysokiej dokładności opracowana przez firmę Segway. W oparciu o pozycjonowanie satelitarne technologia EFLS integruje dane z różnych czujników, aby poprawić dokładność pozycjonowania i odporność na usterki przez połączenie algorytmów.
- Kosiarka może określić swoją lokalizację na podstawie sygnałów satelitarnych, które mogą być również odebrane przez antenę. Porównując sygnały satelitarne z anteny i kosiarki, można zminimalizować błędy w transmisji sygnału (takie jak przesunięcie sygnału satelitarnego w jonosferze), poprawiając dokładność pozycjonowania satelitarnego co do centymetra.
- Ponadto dane zbierane przez żyroskop, akcelerometr, kompas magnetyczny i czujniki licznika kilometrów można również zintegrować z tym systemem za pomocą algorytmów łączących dane Segway, co jeszcze bardziej poprawia wydajność kosiarki Navimow w różnych środowiskach.
- Dzięki technologii EFLS Navimow może wyznaczyć precyzyjny obszar roboczy w złożonych środowiskach zewnętrznych bez układania przewodów granicznych i zoptymalizować ścieżkę koszenia na obszarze roboczym za pomocą algorytmów, aby osiągnąć zaplanowane efekty koszenia i zmaksymalizować wydajność pracy.

10

Połączenie danych z wielu czujników poprawia działanie systemu EFLS w złożonych środowiskach, ale poważne problemy z sygnałem satelitarnym nadal będą miały duży wpływ na prawidłowe działanie kosiarki Navimow. Poniżej opisano główne przypadki problemów z sygnałem satelitarnym:

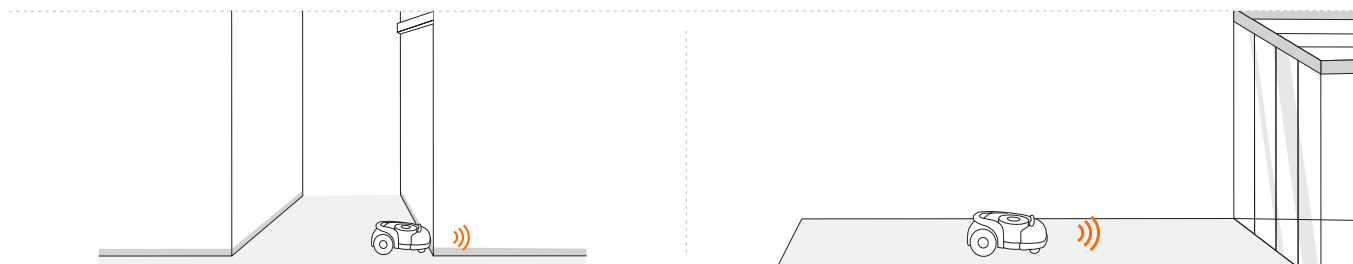
- **Blokowanie sygnału**

Jeśli na antenie i kosiarce albo w ich pobliżu są jakiegokolwiek przeszkody, sygnał będzie osłabiony lub zablokowany. Rozwiązanie: NIE instaluj stacji ładującej i anteny pod dachem, drzewem lub w innym miejscu, które może blokować sygnał. Można również kupić zestaw poprawiający zasięg anteny i zamontować antenę na dachu/ścianie.

- **Zakłócenia sygnału**

Sygnały z satelity są przesyłane do anteny po odbiciu od ściany, a nie bezpośrednio. Nazywa się to efektem wielościeżkowym.

Rozwiązanie: zainstaluj antenę z dala od domu, aby pozbyć się efektu wielościeżkowego. Nie zaleca się stosowania kosiarki w przypadku ścian/murów o długich i płaskich powierzchniach lub wykonanych ze szkła lub metalu. Długie i płaskie powierzchnie/powierzchnie szklane i metalowe będą zakłócać sygnał, przez co kosiarka może uderzać w ściany. Mapy nie należy tworzyć między dwoma wysokimi ścianami, ponieważ ściany zablokują sygnał i kosiarka nie będzie mogła pracować na tym obszarze.



1.7 Wybór modelu

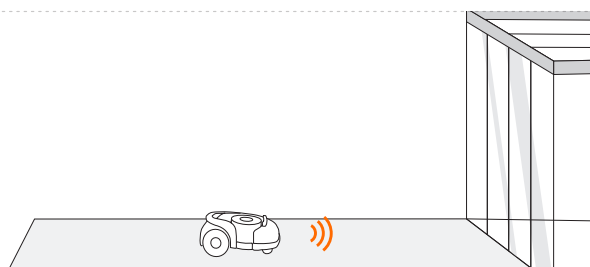
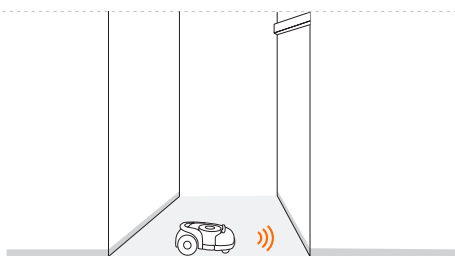
Czy kosiarka Navimow nadaje się do Twojego podwórka?

Użytkowanie kosiarki Navimow opiera się na dokładnych sygnałach pozycjonowania satelitarnego i wiąże się z określonymi wymaganiami dotyczącymi miejsca pracy: stosunkowo otwarta i płaska powierzchnia, brak wysokich budynków i drzew oraz widoczny duży obszar nieba.

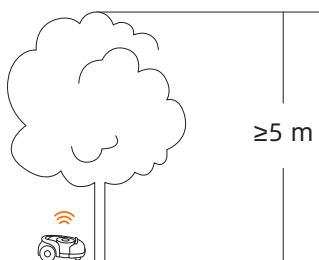
Stworzyliśmy Checklist z pytaniami dotyczącymi kształtów trawników, domów, drzew i innych obiektów na podwórkach. Po jej wypełnieniu lepiej zrozumiesz, czy kosiarka Navimow jest odpowiednia dla Twojego podwórka i otrzymasz propozycję zakupu. Aby ukończyć Checklist, odwiedź stronę <https://navimow.segway.com/checklist>.

Jeśli Twoje podwórko ma następujące cechy, musisz kupić czujnik VisionFence, aby pomóc kosiarce Navimow w koszeniu bardziej złożonych trawników. Aby uzyskać więcej informacji, odwiedź stronę <https://navimow.segway.com>.

- Trawnik obejmuje długi i wąski obszar z wysokimi ścianami po obu stronach.
- Istnieje duża powierzchnia ściany ze szkła/metalu lub ściany o długiej i płaskiej powierzchni.



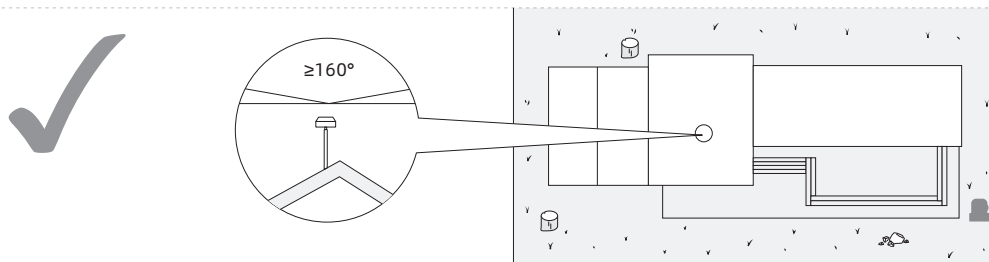
- Na terenie rosną wysokie drzewa (zwykle powyżej 5 m) z dużymi koronami.
- Teren jest gęsto porośnięty drzewami.



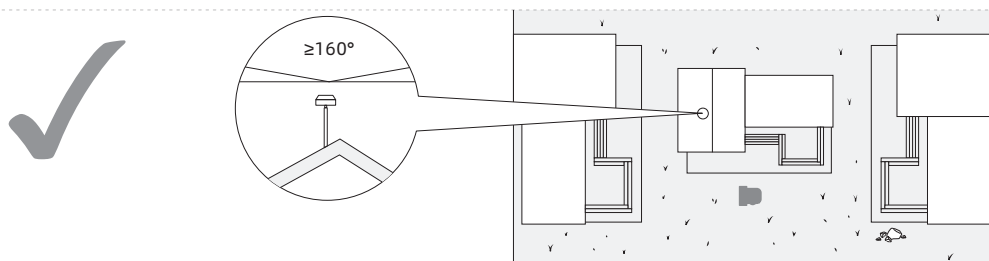
11

Jeśli ogród ma opisane poniżej cechy, może być konieczne zakupienie zestawu poprawiającego zasięg anteny i zamontowanie anteny wyżej, aby uzyskać lepszy sygnał satelitarny, ale nie można wykluczyć ewentualnej niskiej wydajności.

- Sygnał satelitarny jest słaby na wąskiej ścieżce łączącej część trawnika przed domem z częścią za domem.

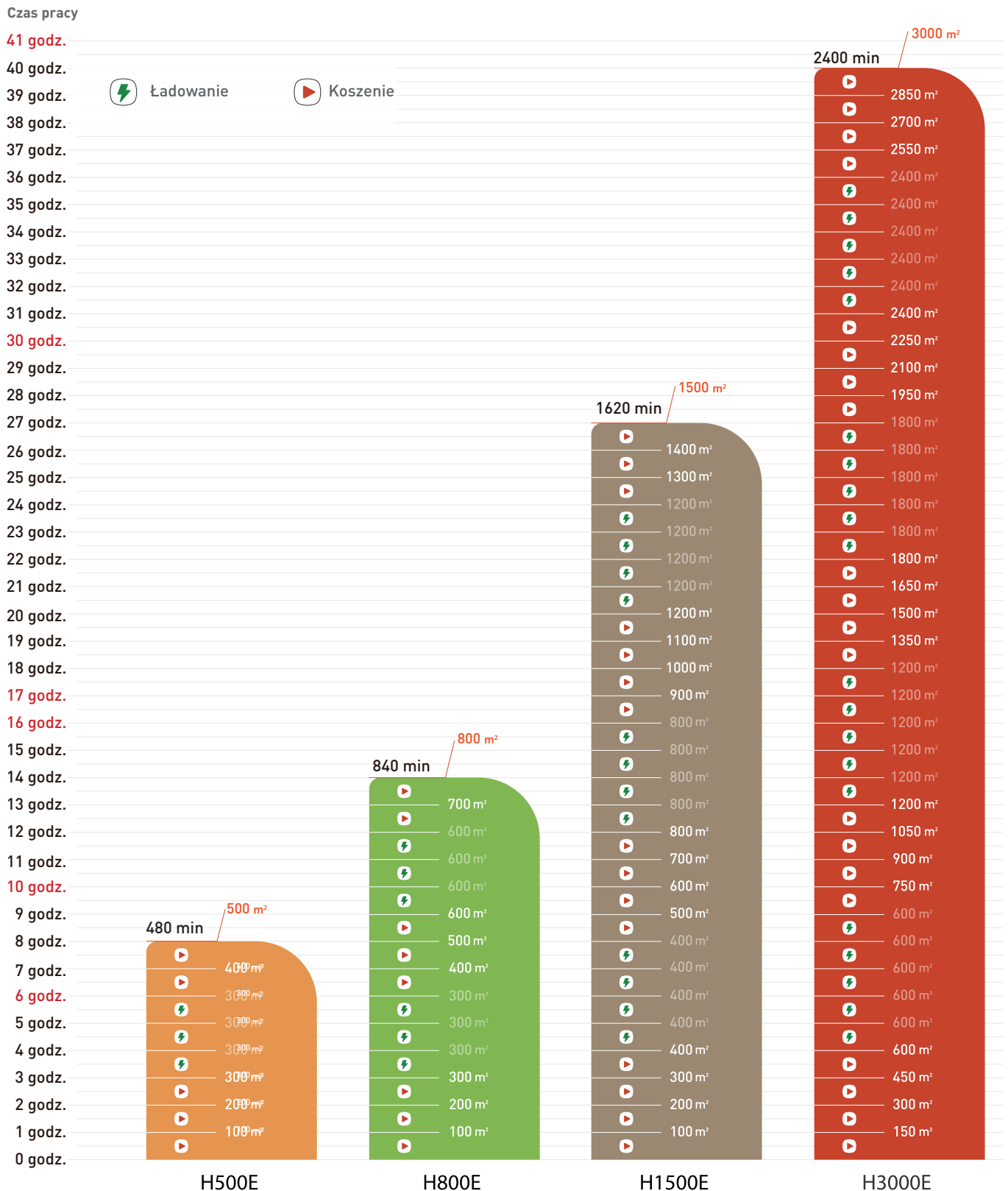


- Trawnik całkowicie otacza budynek, a w niewielkiej odległości są inne zabudowania.



Jak wybrać model Navimow do swojego podwórka?

Czas ładowania i wydajność pracy różnią się w zależności od modelu. Zapoznaj się z poniższą tabelą, aby wybrać odpowiedni model w zależności od powierzchni trawnika i przewidywanych godzin pracy. Przykładowo model H500E może skosić 500 m² trawnika w ok. 10 godzin.



1.8 Specyfikacje

		H500E	H800E	H1500E	H3000E
Podstawowe informacje	Nazwa produktu	Navimow			
	Marka	Segway			
	Wymiary: długość x szerokość x wysokość	603 x 468 x 264 mm (23,7 x 18,4 x 10,4 cala)			
	Masa netto (z akumulatorem)	16,3 kg (35,93 funta)		16,6 kg (36,59 funta)	16,9 kg (37,26 funta)
	Materiał	Rama kosiarki: PP; pokrywa: ASA			
Parametry kosiarki	Zalecany obszar koszenia	500 m ² (0,12 akra)	800 m ² (0,20 akra)	1500 m ² (0,37 akra)	3000 m ² (0,74 akra)
	Typowy czas koszenia Na pełne ładowanie[1]	Okolo 180 min		Okolo 240 min	
	Wydajność powierzchniowa na godzinę	100 m ² (0,025 akra)			150 m ² (0,04 akra)
	Szerokość cięcia	21 cm (8,3 cala)			
	Wysokość cięcia	30-60 mm (1,2-2,4 cala)			
	Czas ładowania	Okolo 3 godz.		Okolo 4 godz.	Okolo 5 godz.
	Tryb pracy GNSS	GPS, Beidou, Galileo, GLONASS			
Emisja hałasu[2]	Zmierzony poziom mocy akustycznej LWA	54 dB(A)			
	Niepewność pomiaru mocy akustycznej KWA	3 dB(A)			
	Poziom ciśnienia akustycznego LpA	43 dB(A)			
	Niepewność pomiaru ciśnienia akustycznego KpA	3 dB(A)			
Warunki pracy	Temperatura pracy	0-50°C (32-122°F); zalecana temperatura 10-35°C (50-95°F)			
	Temperatura przechowywania	-20-50°C (-4-122°F); zalecana temperatura 10-35°C (50-95°F)			
	Stopień ochrony	Korpus kosiarki IP66; stacja ładująca IP56; zasilacz IP55			
	Maks. nachylenie wewnątrz obszaru roboczego	45°			
	Maks. nachylenie na granicy	10%			
	Minimalny kąt obszaru cięcia	90°			
Łączność	Zakres częstotliwości Bluetooth®	2400,0-2483,5 MHz			
	Połączenie radiowe w paśmie ISM	865-868 MHz			
	Wi-Fi/sieć komórkowa	Wi-Fi 2,4 GHz (2400-2483,5 MHz)	Sieć komórkowa LTE-FDD: B1/B3/B5/B7/B8/B20/B28 LTE-TDD: B38/B40/B41	+	Wi-Fi 2,4 GHz (2400-2483,5 MHz) [3]
Silnik napędowy	Prędkość znamionowa	0,4 m/s			0,6 m/s
	Typ silnika	8-calowy silnik piasty			
Silnik ostrza	Prędkość maksymalna	2800/min			
	Typ silnika	Silnik bezszczotkowy			
Zespół akumulatora	Typ akumulatora	Akumulator litowo-jonowy			
	Napięcie nominalne	21,6 V DC			
	Pojemność/energia nominalna	5200 mAh/112 Wh		7800 mAh/168 Wh	10 400 mAh/224 Wh
	System zarządzania akumulatorem	Zabezpieczenie przed przegrzaniem, zwarcie, przetężeniem i przeladowaniem			
Zasilanie	Model zasilacza	Unia Europejska: NBW32D002D5N-UE, Wielka Brytania: NBW32D002D5N-UK			
	Napięcie wejściowe	100-240 V AC			
	Napięcie wyjściowe	32 V DC MAKS.			
	Prąd wyjściowy	2,5 A			

		H500E	H800E	H1500E	H3000E
Stacja ładowująca	Napięcie wejściowe	32 V DC			
	Prąd wejściowy	2,5 A MAKS.			
	Napięcie wyjściowe	25,2 V DC			
	Prąd wyjściowy	2,5 A			
	Wskaźnik	LED			
Inne funkcje	Przednie koło	Koło wielokierunkowe z wbudowanym czujnikiem Halla			
	Tylne koło	Gumowe opony z silnikiem piasty			
	Czujniki	Czujnik IMU, czujnik BladeHalt, czujnik zderzaka, czujnik podnoszenia, czujnik deszczu, enkoder koła		Czujnik IMU, czujnik BladeHalt, czujnik ultradźwiękowy, czujnik zderzaka, czujnik podnoszenia, czujnik deszczu, enkoder koła	

[1] Przetestowano przy standardowej prędkości koszenia, pełnym naładowaniu akumulatora i temperaturze otoczenia 25°C (77°F) podczas koszenia na płaskim trawniku. Produkt może skosić większą powierzchnię w ciągu godziny na otwartych przestrzeniach niż na oddzielonych małych trawnikach. Gdy trawa jest mokra lub długa, wydajność pracy jest również mniejsza. Im bardziej płaska powierzchnia trawnika, tym większa wydajność pracy.

[2] Deklaracje dotyczące emisji hałasu są zgodne z normą EN 50636-2-107.

[3] Łączność Wi-Fi jest dostępna tylko w przypadku produktów wyprodukowanych po 39. tygodniu 2022 roku.

2. Konfigurowanie i mapowanie

2.1 Przed rozpoczęciem użytkowania

Przygotowanie aplikacji

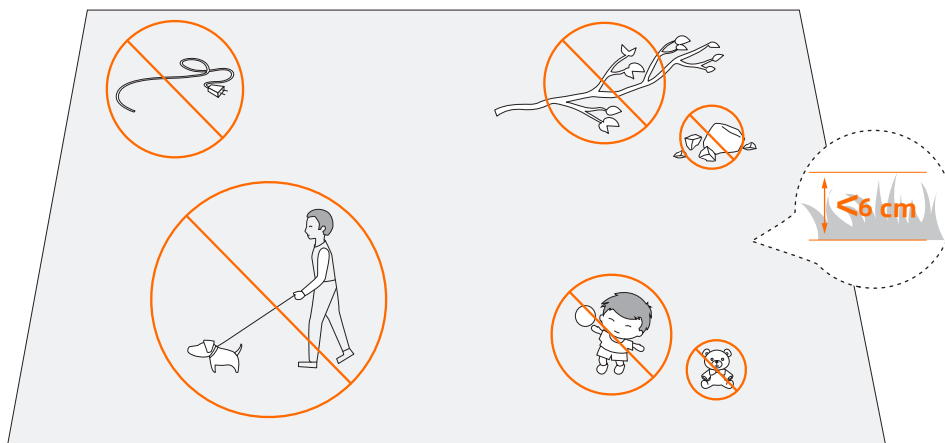


Aby prawidłowo skonfigurować urządzenie, zeskanuj kod QR i pobierz aplikację Navimow. Ewentualnie przejdź do sklepu Google Play (Android) lub Apple App Store (iOS) i wyszukaj „Navimow”. Po zainstalowaniu aplikacji zarejestruj i zaloguj się.

UWAGA: podczas użytkowania aplikacja poprosi o dostęp do Bluetooth, pozycjonowania GPS i sieci Wi-Fi, gdy będzie to konieczne. Aby zapewnić prawidłowe działanie, zaleca się włączenie powyższych uprawnień dostępu. Aby uzyskać więcej informacji, zapoznaj się z naszą Polityką prywatności. Przejdź do menu Ustawienia > aplikacja > Informacje > Polityka prywatności.

Przygotowanie trawnika

Usuń śmieci, stosy liści, zabawki, przewody, kamienie i inne przeszkody. Dopilnuj, aby na trawniku nie było dzieci ani zwierząt. Przytnij trawnik do wysokości nie większej niż 6 cm.



2.2 Instalacja stacji ładującej i anteny

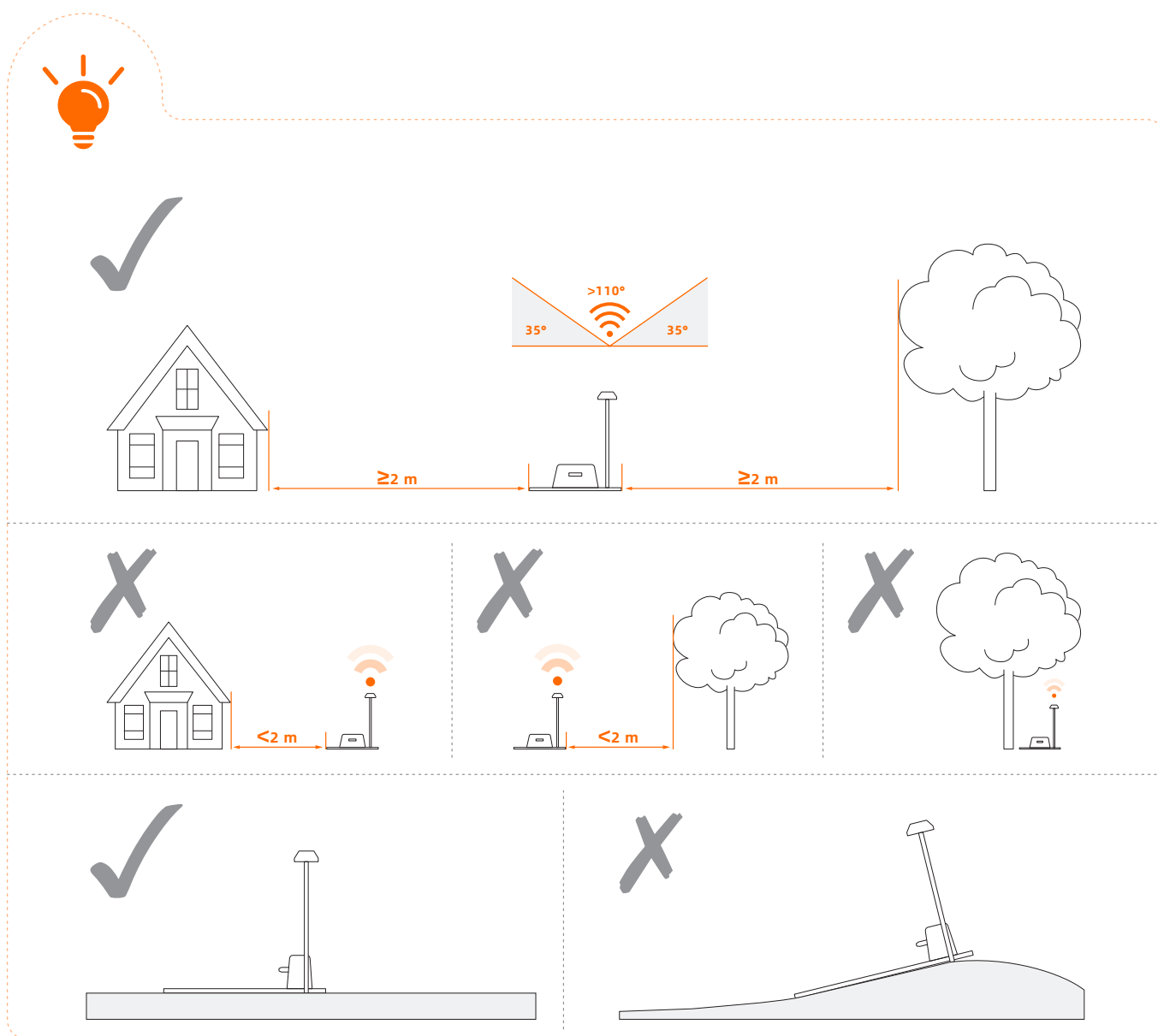
Krok 1: Znalezienie dobrego miejsca

Zainstaluj stację ładującą na miękkiej i płaskiej powierzchni.

W przypadku instalacji na zewnątrz stacja ładująca i trawnik powinny być na tym samym poziomie.

Aby antena mogła odbierać silne sygnały satelitarne, zainstaluj stację ładującą i antenę w odpowiednim miejscu:

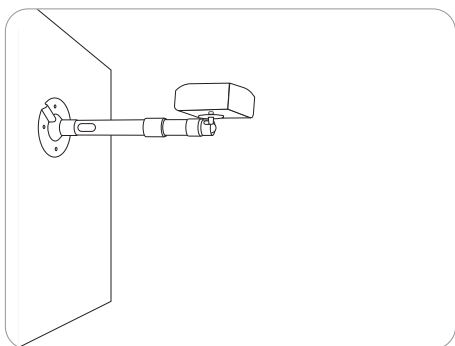
1. Zachowaj pewną odległość (większą niż 2 m) od domów, drzew, ścian.
2. Zainstaluj stację ładującą i antenę na otwartej przestrzeni, tak aby nic nie blokowało sygnału (na przykład baldachim lub parasol przeciwstoneczny), gdzie antena ma otwarty widok na niebo obejmujący kąt 110° .
3. Umieść stację ładującą na płaskim, nieutwardzonym podłożu z anteną w pozycji pionowej. Nie instaluj anteny pod kątem.
4. Aby zapewnić płynne dokowanie, pozostaw co najmniej 10 cm z tyłu stacji ładującej i 1 m z przodu.
5. Wybierz miejsce z dala od zraszaczy, fontann lub innych zewnętrznych systemów nawadniania.
6. Wybierz miejsce z dala od podstacji, generatorów, stacji pomp wodnych i klimatyzatorów.



Wybierz dokładną lokalizację. Po zapisaniu mapy, jeśli zmieni się lokalizacja stacji ładującej lub anteny GNSS, należy utworzyć nową mapę.

Jeśli nie możesz znaleźć odpowiedniego miejsca na ziemi, rozważ użycie zestawu poprawiającego zasięg anteny (sprzedawanego osobno), aby zamontować antenę na dachu lub ścianie w celu uzyskania lepszego sygnału satelitarnego. Więcej informacji podano w części Zestaw poprawiający zasięg anteny w rozdziale 3.10 Akcesoria (opcjonalne).

1. Podczas montażu zestawu poprawiającego zasięg anteny musi być ona skierowana w górę i nie mogą jej zasłaniać liście, kominy ani inne obiekty, aby antena miała zasięg większy niż 110° .



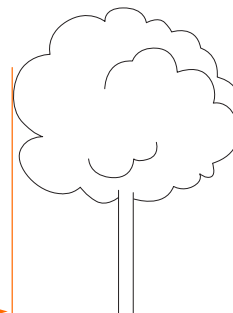
2. W przypadku używania zestawu przedłużającego do montażu anteny w wysokim miejscu należy również dopilnować, aby stacja ładująca nie była zbyt blisko wysokich ścian i drzew na ziemi.



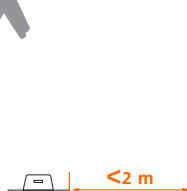
$\geq 2\text{ m}$



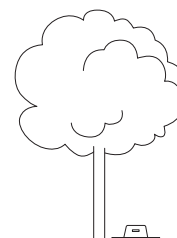
$\geq 2\text{ m}$



$< 2\text{ m}$



$< 2\text{ m}$



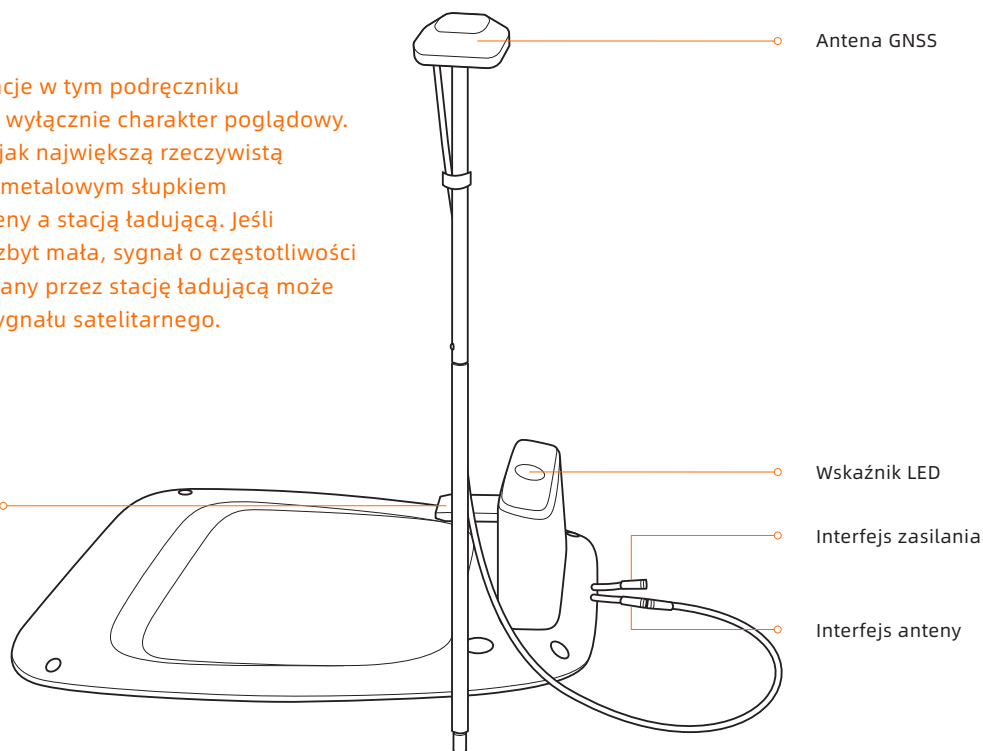
OSTRZEŻENIE! Wszelkiego rodzaju anteny dachowe powinny mieć ochronę odgromową.

Krok 2: Instalacja anteny GNSS

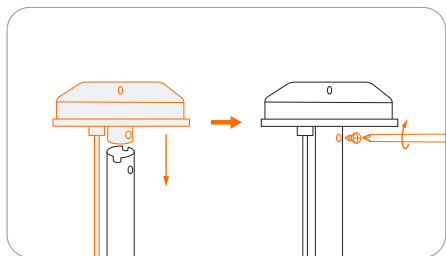


Przeostoga: Ilustracje w tym podręczniku użytkownika mają wyłącznie charakter pogładowy. Należy zachować jak największą rzeczywistą odległość między metalowym słupkiem montażowym anteny a stacją ładującą. Jeśli odległość będzie zbyt mała, sygnał o częstotliwości radiowej generowany przez stację ładującą może zakłócać odbiór sygnału satelitarnego.

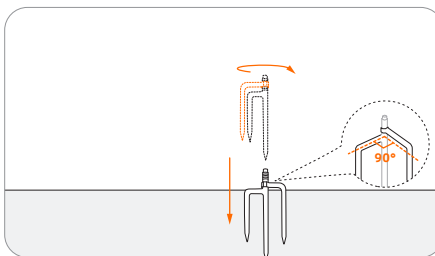
Listwa stykowa



1 Zamocuj antenę GNSS na słupku.

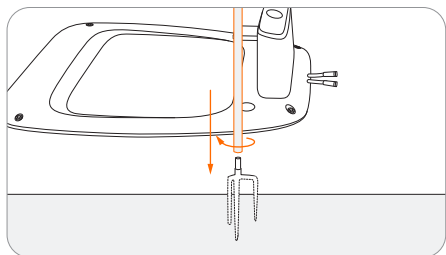


2 Rozłóż widły podstawy i wbij je w ziemię.

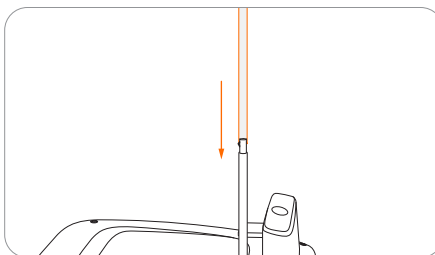


Aby antena była stabilnie podłączona do stacji ładującej po ukończeniu montażu, należy całkowicie wbić widły podstawy w ziemię.

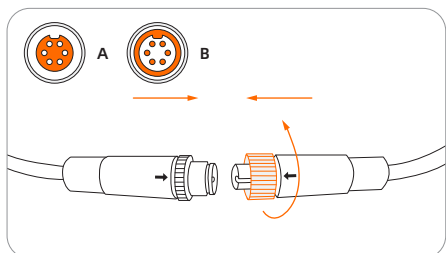
3 Wkręć drugi słupek przedłużający do widel podstawy.



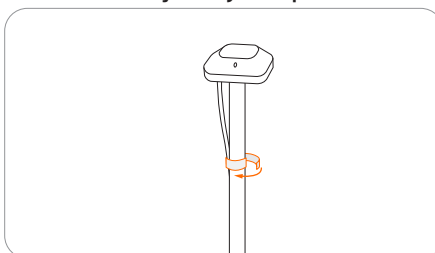
4 Wsuń słupek z anteną.



5 Podłącz antenę GNSS do stacji ładującej.



6 Przymocuj przewód do słupka za pomocą dostarczonej taśmy z rzepem.



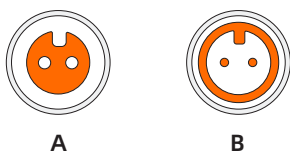
Dokręć odpowiednio nakrętki, aby woda nie dostawała się do wnętrza.



Aby zagwarantować silny sygnał satelitarny, NIE WOLNO umieszczać żadnych przedmiotów na antenie.

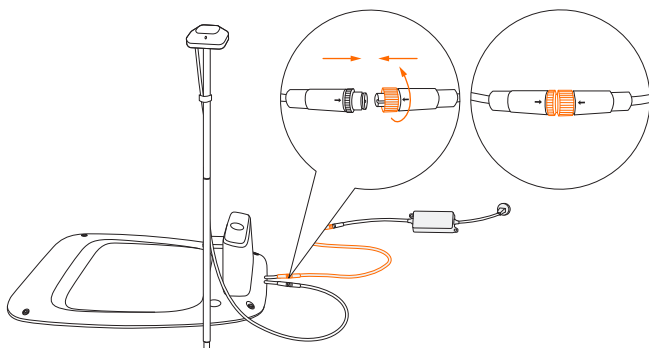
Krok 3: Sprawdzenie sygnału satelitarneho

1 Podłącz przedłużacz do zasilacza.

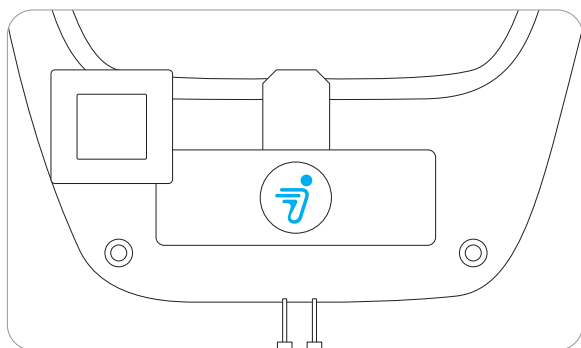


- Dopasuj wycięcie na przedłużaczu (A) do rowka na złączu zasilania (B).

2 Podłącz przedłużacz i interfejs zasilania.

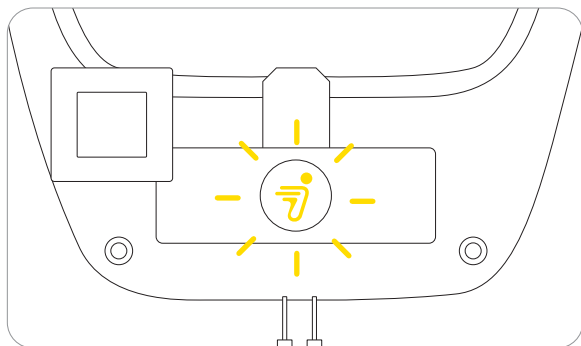


4 Sprawdź sygnał.



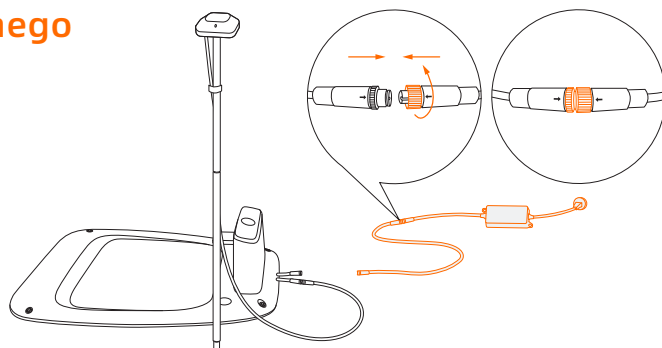
Ciągły niebieski:

- Silny sygnał satelitarne.



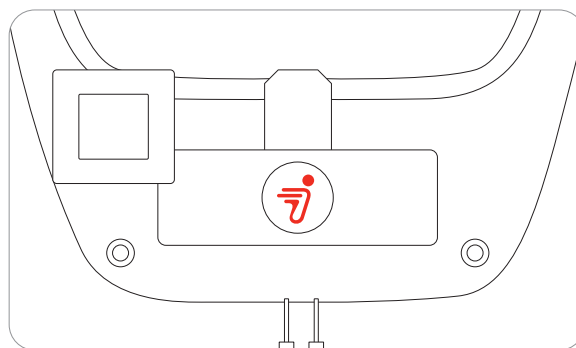
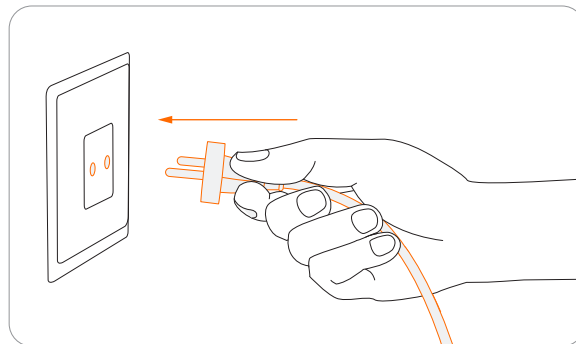
Błyskający żółty:

- Słaby sygnał, przenieś stację ładującą na otwartą przestrzeń (patrz Krok 1).
- Antena GNSS nie jest podłączona do stacji ładującą (patrz punkt 5 w Kroku 2).



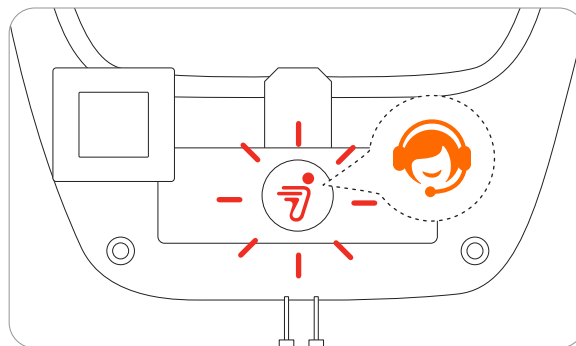
- Obracaj nakrętki, aż zostaną ze sobą połączone.

3 Włóż wtyczkę zasilającą do odpowiedniego gniazdka elektrycznego.



Ciągły czerwony:


- Brak połączenia między stacją ładującą a kosiarką.
- Kosiarka może być wyłączona.



Błyskający czerwony:

- Usterka. Skontaktuj się z serwisem posprzedażowym.

Uwaga: aby uniknąć pogorszenia wydajności, zawsze trzymaj złącza, akcesoria, część łączącą stacji ładującą i antenę z dala od zanieczyszczeń i błota. Nie wolno dopuścić, aby woda dostała się do złączy lub jakichkolwiek części i punktów połączeń.

 Jeśli sygnał jest słaby, przenieś antenę GNSS na otwartą przestrzeń. Kup osobno zestaw poprawiający zasięg anteny, aby zamontować ją na ścianie lub dachu.

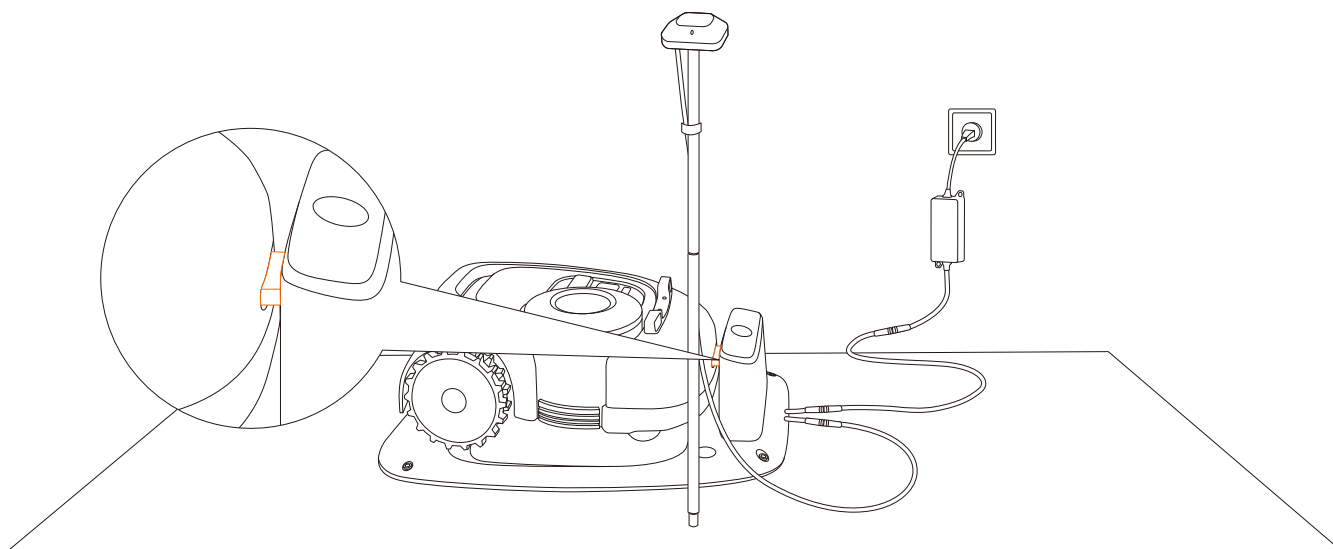
2.3 Ładowanie i aktywacja kosiarki

Ładowanie

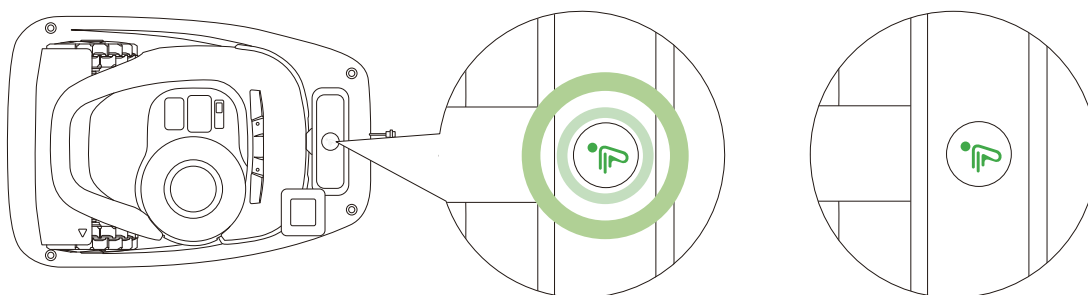
Ładowanie po raz pierwszy:

Nowa kosiarka może mieć rozładowany akumulator po długim okresie przechowywania. W pełni naładuj kosiarkę przed pierwszym użyciem.

Umieść kosiarkę w stacji ładującej. Dopilnuj, aby listwa ładująca na kosiarce dobrze przylegała do listwy stykowej na stacji ładującej.



20



Ładowanie: pulsujący zielony

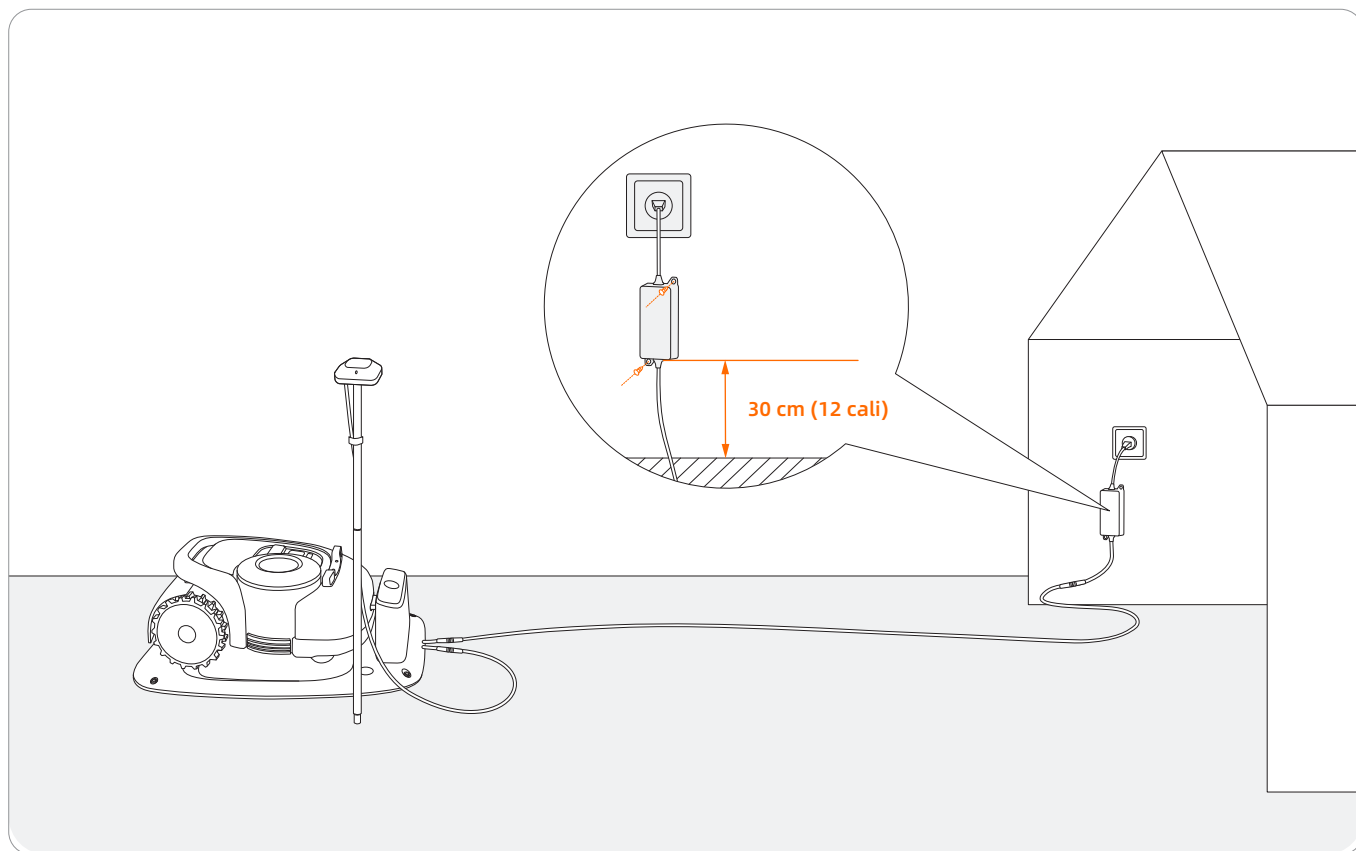
W pełni naładowany: ciągły zielony

Ładowanie automatyczne:

Po skonfigurowaniu wirtualnej granicy kosiarka automatycznie powróci do stacji ładującej po ukończeniu zadania koszenia lub przy niskim poziomie naładowania akumulatora (<10%). Podczas sesji koszenia można nacisnąć przycisk HOME, a następnie przycisk OK, aby nakazać kosiarce powrót do stacji ładującej.

Lokalizacja zasilacza:

- W miejscu zabezpieczonym przed bezpośrednim działaniem promieni słonecznych i deszczem
- W pomieszczeniu z dobrą wentylacją
- Należy go umieścić co najmniej 30 cm (12 cali) nad podłogą, aby uniknąć ewentualnych uszkodzeń spowodowanych przez wodę.

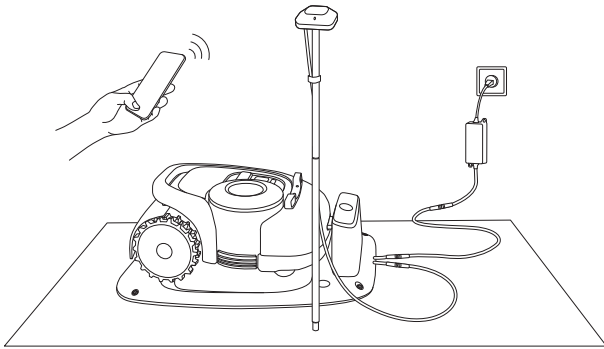


⚠ OSTRZEŻENIE

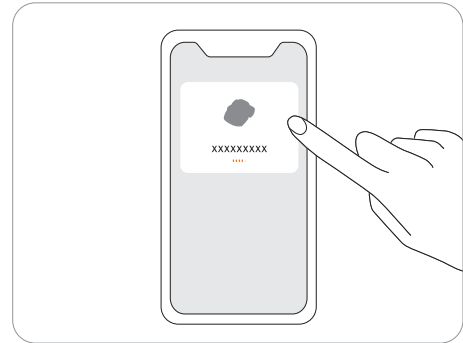
- NIE WOLNO ładować, jeśli kosiarka, zasilacz, stacja ładująca lub gniazdko elektryczne są uszkodzone.
- NIE WOLNO ładować kosiarki przy temperaturze powyżej 45°C (113°F) lub poniżej 5°C (41°F). Akumulator ma wbudowane zabezpieczenie termiczne i nie będzie się ładował, jeśli wartości graniczne zostaną przekroczone.
- W przypadku pojawienia się nietypowego zapachu, dźwięku lub wskazania świetlnego należy natychmiast przerwać ładowanie i skontaktować się z serwisem posprzedażowym.
- Podczas ładowania w pobliżu urządzenia nie może być żadnych materiałów łatwopalnych ani wybuchowych.

Aktywacja kosiarki

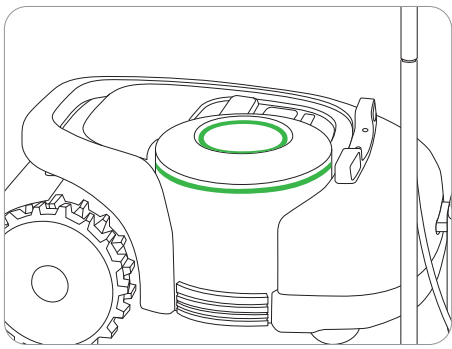
1 Podłącz stację ładującą do zasilacza. Sprawdź, czy kosiarka jest w stacji ładującej.



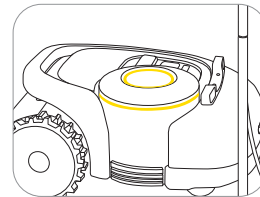
2 Włącz Bluetooth na telefonie, zaloguj się do aplikacji i postępuj zgodnie z instrukcjami dotyczącymi parowania z kosiarką.



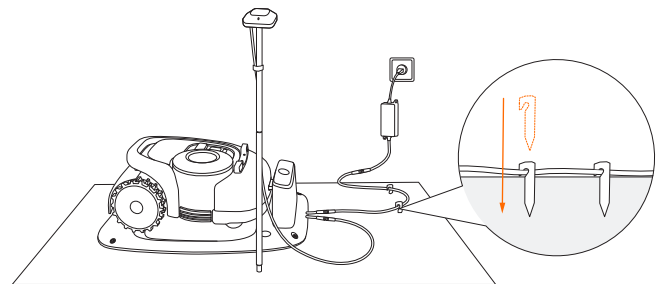
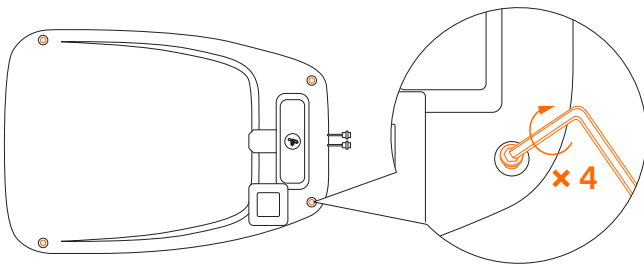
3 Poczekaj cierpliwie 3 minuty, aż światło ambientowe zmieni kolor na zielony (lub niebieski).



Jeśli światło błyska w kolorze żółtym przez ponad 3 minuty, oznacza to, że sygnał satelitarny jest słaby. Wróć do kroku 1 w rozdziale 2.2.



4 Zamocuj stację ładującą dostarczonymi kotkami i zabezpiecz przedłużacz.



Zaktualizuj kosiarkę do najnowszej wersji oprogramowania wbudowanego

Aby korzystać z wszystkich funkcji kosiarki Navimow, przed użyciem zaktualizuj oprogramowanie wbudowane do najnowszej wersji.

Aktualizowanie:

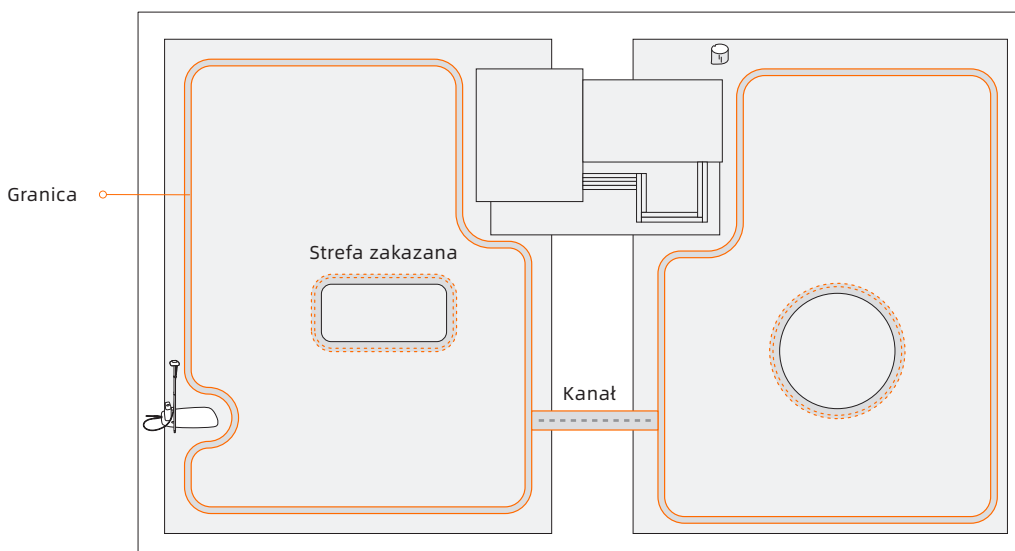
Po aktywacji urządzenia nawiąż połączenie sieciowe, postępuj zgodnie ze wskazówkami w oknie podręcznym i poczekaj 10-15 minut, aż urządzenie zostanie automatycznie zaktualizowane. Podczas tego procesu nie wyłączaj urządzenia ani nie wykonuj innych operacji. Urządzenia można zacząć używać, gdy aplikacja wyświetli komunikat, że aktualizacja się powiodła.

Uwaga: przed aktualizacją oprogramowania wbudowanego:

- Kosiarka jest w stacji ładującej.
- Kosiarka jest podłączona do sieci, a sygnał jest silny (przez 4G lub Wi-Fi).
- Poziom naładowania akumulatora musi wynosić powyżej 20%.
- W ciągu następczej godziny nie zaplanowano żadnego zadania koszenia.

2.4 Konfigurowanie obszaru roboczego

Postępuj zgodnie z instrukcjami w aplikacji i steruj kosiarką, aby utworzyć obszar roboczy (zwany mapą w podręczniku). Kosiarka będzie się poruszała w inteligentny sposób w obrębie mapy.



- Obszar roboczy składa się z granicy, strefy zakazanej i kanału.
- Granice wyznaczają jeden kompletny obszar roboczy, strefy zakazane wyznaczają obszary, do których kosiarka nie może wjeżdżać, a kanały służą do łączenia wielu obszarów roboczych.
- W obrębie kanału kosiarka po prostu przejeżdża bez koszenia trawy.
- Stacja ładowująca i antena GNSS mogą być instalowane wewnątrz lub na zewnątrz obszaru roboczego. Jeśli stacja ładowująca jest poza obszarem roboczym, kanał do najbliższej granicy zostanie automatycznie ustawiony po utworzeniu mapy. Kosiarka powróci do stacji ładowującej przez ten kanał. Tego kanału nie można edytować ani usunąć.

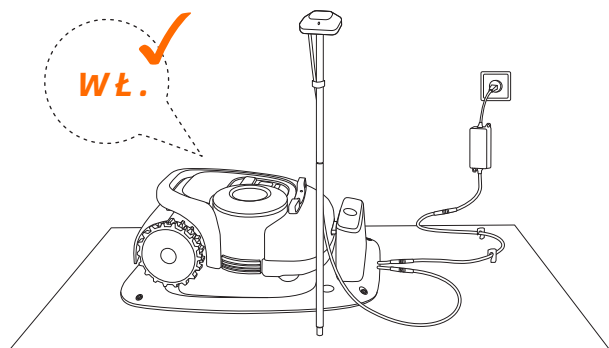
UWAGI:

- Jeśli lokalizacja stacji ładowującej lub anteny GNSS zostanie zmieniona, **NIE MOŻNA** dalej używać istniejącej mapy i **NALEŻY** utworzyć nową mapę.
- Przed rozpoczęciem mapowania należy całkowicie naładować telefon i kosiarkę. Mapowanie rozpocznie się dopiero, gdy poziom naładowania akumulatora kosiarki przekroczy 50%.

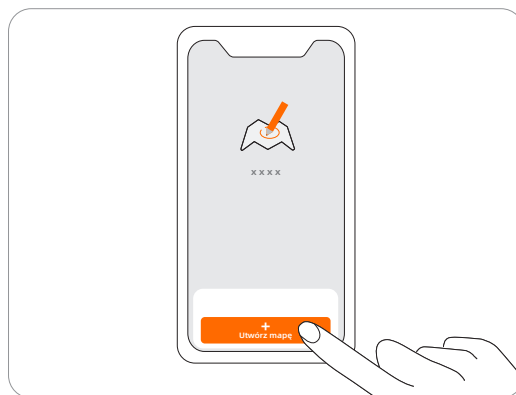
Krok 1: Wyznaczanie granicy

- 1 Sprawdź, czy kosiarka jest włączona. Telefon połączy się z kosiarką automatycznie przez Bluetooth.

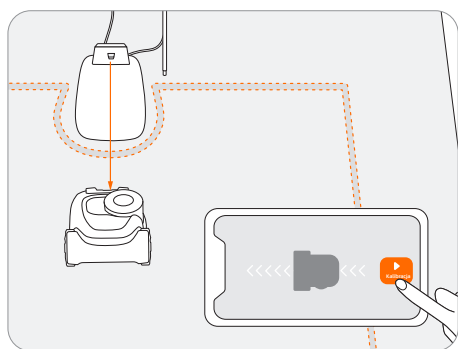
Uwaga: jeśli kosiarka jest w stanie blokady, przed jej uruchomieniem należy wprowadzić kod PIN. Domyślny kod to 0000 i można go zresetować w aplikacji Navimow. Patrz rozdział 3.1 Wyświetlacz i elementy sterujące na kosiarce.



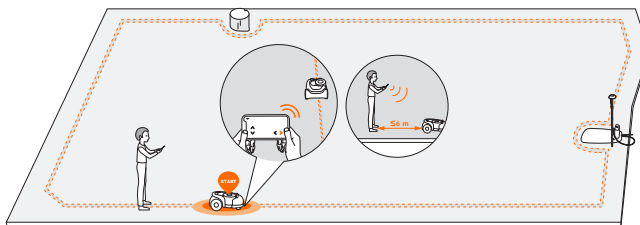
- 2 Dotknij przycisku „Utwórz mapę”, aby rozpocząć mapowanie.



- 3 Skalibruj kosiarkę, aby zapewnić dokładne pozycjonowanie.

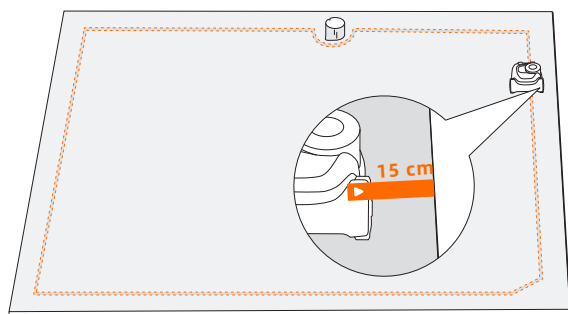


- 4 Znajdź odpowiedni punkt początkowy wzdłuż krawędzi trawnika (15 cm między prawą stroną kosiarki a krawędzią). Podczas mapowania trzymaj się w odległości 6 m od kosiarki.

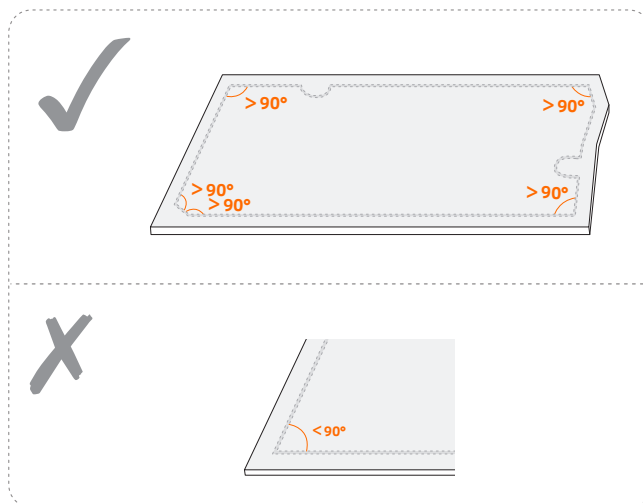


- 5 Idź wzdłuż krawędzi.

- Odległość od krawędzi: należy zachować 15 cm.

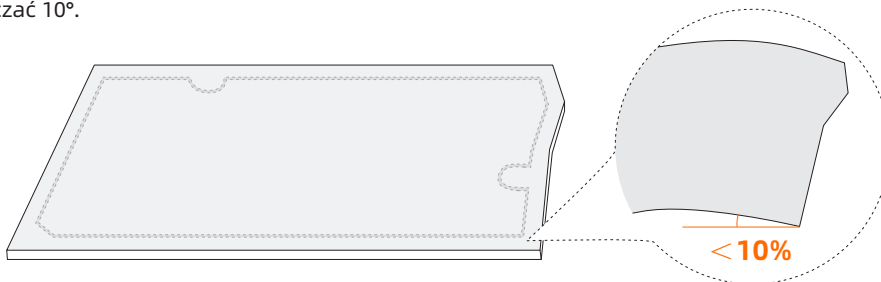


- Kąt: należy poruszać się po linii prostej, wykonując łagodny skręt pod kątem nie mniejszym niż 90°.

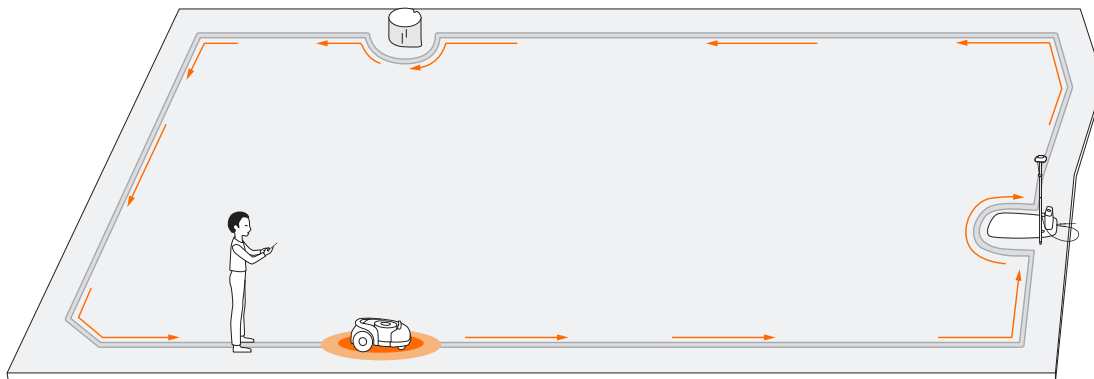


Zmierz odległość za pomocą linijki Navimow. Zewnętrzny koniec linijki nie powinien wystawać poza krawędź trawnika.

- **Kierunek:** prawa strona kosiarki (podczas jazdy do przodu) musi być skierowana w stronę granicy, aby kosiarka mogła przycinać trawnik jak najbliżej niej.
- **Nachylenie:** mimo że kosiarka może pokonywać teren o nachyleniu do 45° w obrębie trawnika, nachylenie wzdłuż krawędzi nie może przekraczać 10°.



6 Wróć do punktu początkowego, aby zakończyć mapowanie granicy.



- W przypadku nagłej przerwy i awarii postępuj zgodnie z instrukcjami w aplikacji, aby wznowić pracę lub ponownie uruchomić kosiarkę.
- Jeśli masz kilka oddzielnych trawników, powtórz ten krok.

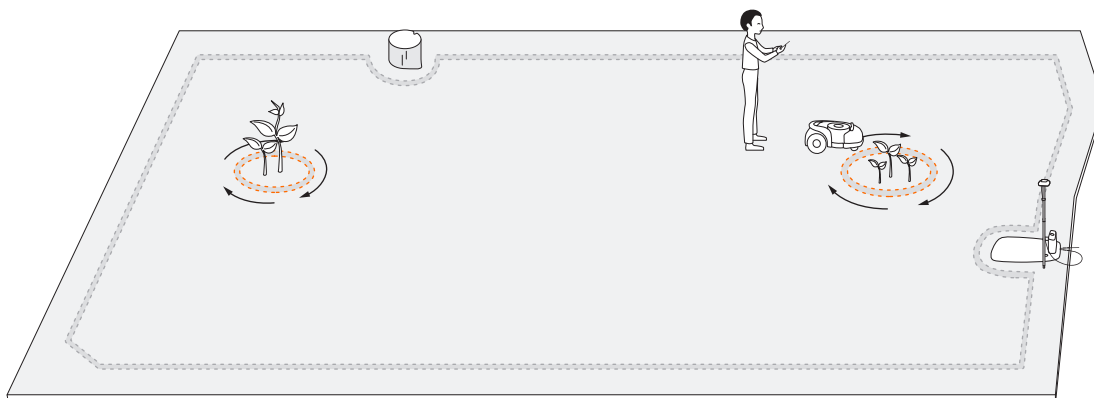
25

Krok 2: Konfigurowanie strefy zakazanej

Gdy kosiarka uderzy w twardą przeszkodę wyższą niż 10 cm (na przykład duże kamienie lub pień drzewa), automatycznie cofnie się i zmieni kierunek. Należy jednak wytyczyć granice obiektów wymagających ochrony lub obszarów, do których kosiarka ma nie wjeżdżać, takich jak kwietnik, małe drzewka, ozdoby na trawniku, oczko wodne, zraszacze, wystające korzenie itp. Jeśli niedawno na trawniku została ustawiona trampolina lub grill, można również ustawić strefę zakazaną, aby chronić tę obiekty.



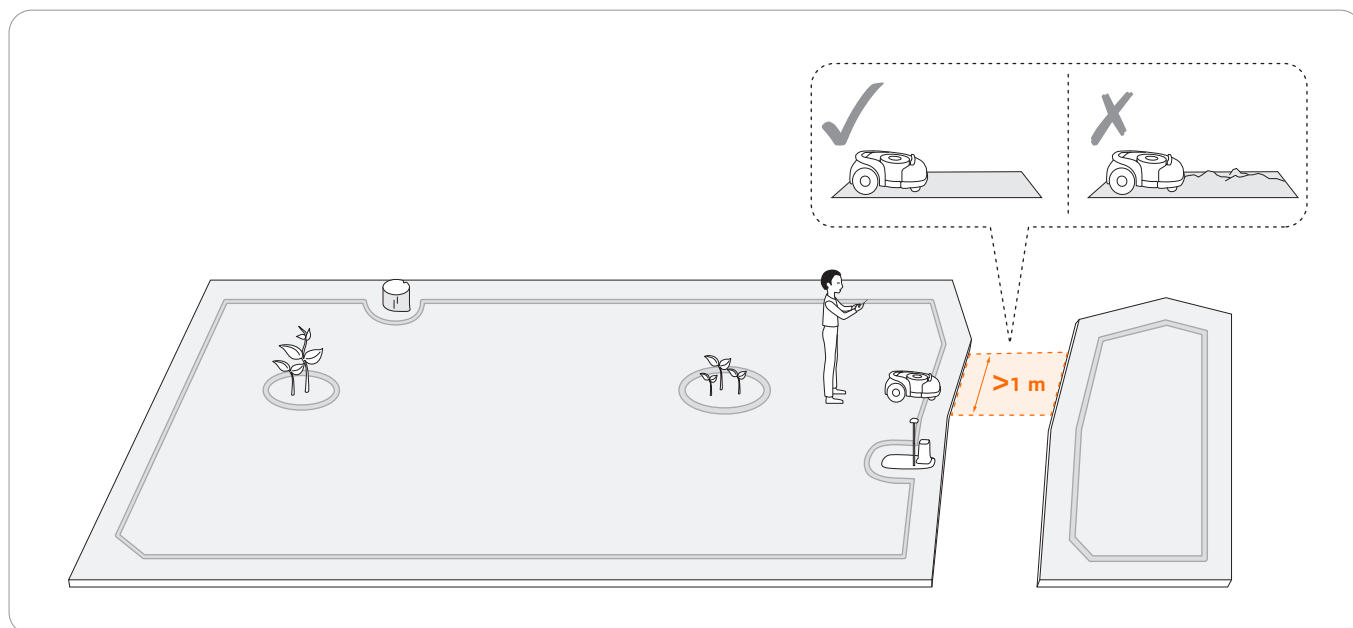
Procedura: postępuj zgodnie z instrukcjami w aplikacji. Aby anulować obszar (np. po usunięciu trampoliny z trawnika), wystarczy go usunąć w aplikacji. Zobacz informacje w części Edytowanie mapy w rozdziale 3.6 Ustawienia (kosiarka).



UWAGA: podczas ustawiania stref należy skręcać łagodnie. Kąt nie powinien być mniejszy niż 90°. Należy sprawdzić, czy prawa strona kosiarki jest skierowana w stronę strefy zakazanej. Ponadto podczas ustawiania strefy należy iść wzdłuż krawędzi. Zapoznaj się z częścią 5 kroku 1.

Krok 3: Tworzenie kanału łączącego oddzielne obszary

Postępując zgodnie z instrukcjami w aplikacji, utwórz kanał między oddzielnymi granicami.

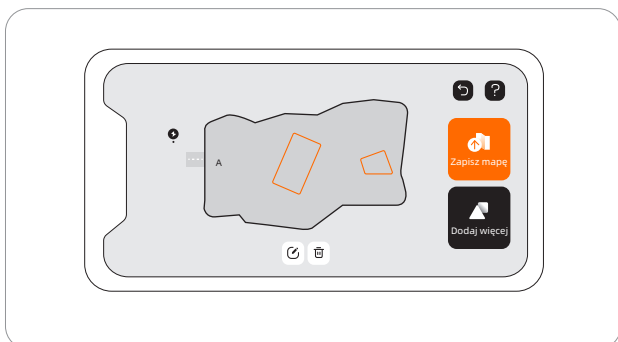


UWAGA: podczas tworzenia kanału:

- Nie wybieraj gruntu, który jest wyboisty, błotnisty, wilgotny itp.
- Szerokość kanału musi być większa niż 1 m. W celu zapewnienia płynnego przejścia podczas tworzenia kanału należy jechać wzdłuż linii środkowej przejezdnej obszaru. Za małą odległość od krawędzi może doprowadzić do zarysowania kosiarki podczas pracy.

Krok 4: Dostosuj mapę.

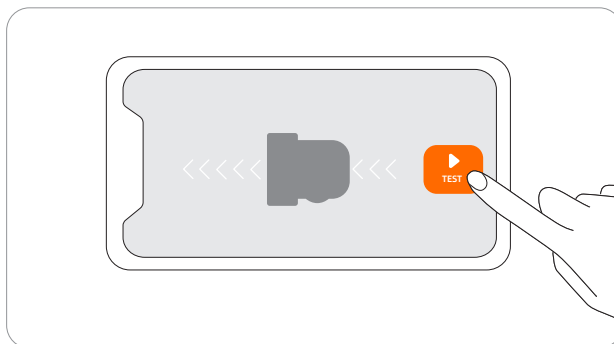
Zawsze można zmieniać fragmenty mapy w aplikacji Navimow, zamiast tworzyć ją od nowa. Wystarczy przejść do menu Ustawienia > KOSIARKA > Zarządzanie mapą > Edytuj, dotknąć granicy lub strefy zakazanej, a następnie dotknąć ikony edycji.



2.5 Jazda testowa

Po zapisaniu mapy dotknij opcji „TEST” w aplikacji, aby sprawdzić, czy kosiarka pracuje w obrębie mapy. Kosiarka będzie poruszała się wzdłuż granicy, strefy zakazanej i kanału, aby przetestować mapę. Po ukończeniu testu kosiarka powinna być w stanie samodzielnie wjechać do stacji ładującej i wyjechać z niej. Podczas testu należy obserwować, czy ścieżka ruchu jest zgodna z mapowaniem.

Jeśli dostosowujesz mapę lub masz zainstalowany czujnik VisionFence, tę jazdę testową można pominąć.

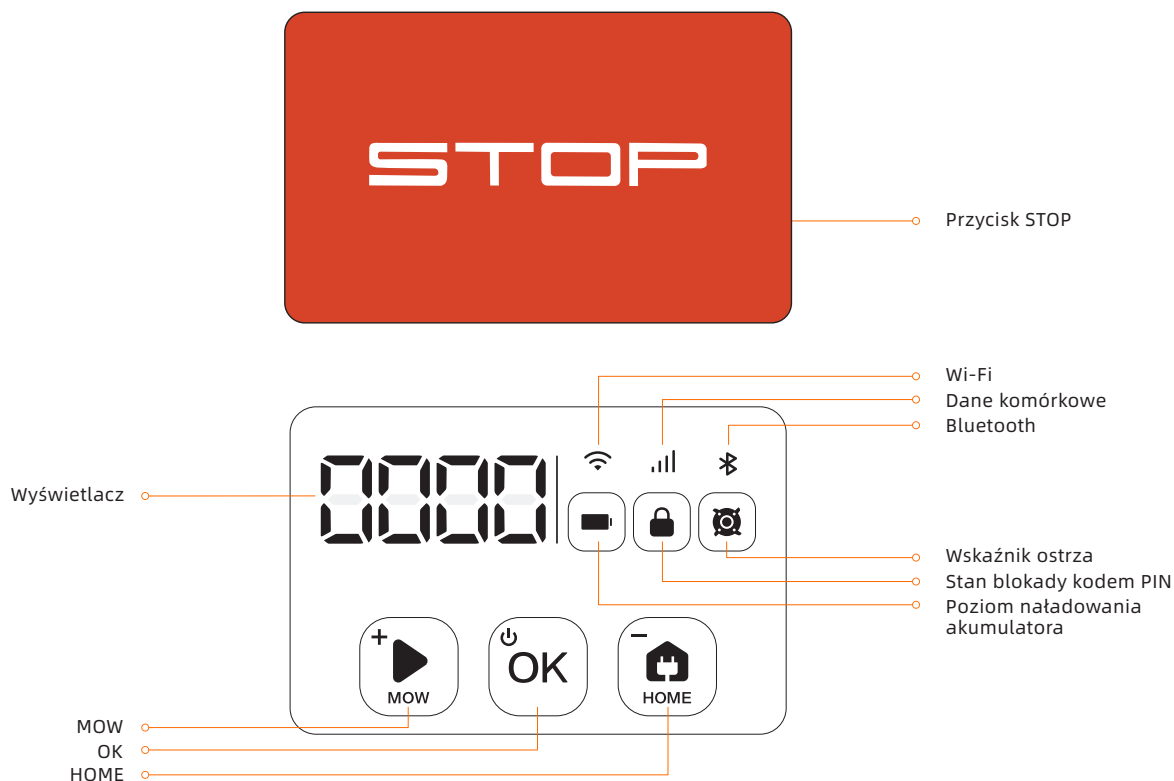


Jeśli kosiarka przekroczy granicę, sprawdź, czy w problematycznym miejscu sygnał satelitarny jest silny. Kosiarka i antena GNSS muszą widzieć satelity, aby pozycjonowanie było dokładne. Można spróbować przenieść stację ładującą, ponownie skonfigurować mapę, a następnie jeszcze raz przetestować działanie. W razie potrzeby skorzystaj z pomocy profesjonalnych techników. Skontaktuj się z najbliższym autoryzowanym sprzedawcą, aby rozwiązać problemy. Możesz również wysłać wiadomość e-mail do naszego serwisu posprzedażowego. Adres e-mail: support-navimow@rlm.segway.com

3. Codzienne użytkowanie

3.1 Wyświetlacz i elementy sterujące na kosiarce

Wyświetlacz pokazuje różne stany kosiarki, a przyciski sterujące służą do wykonywania podstawowych operacji: włączania i wyłączenia urządzenia, rozpoczynania koszenia, powrotu do stacji ładującej, wprowadzania kodu PIN w celu odblokowania urządzenia, zatrzymania awaryjnego itp.



Wyświetlacz

Poziom naładowania akumulatora	Kolor wskazuje poziom naładowania akumulatora: 50-100% ciągły zielony, 20-49% ciągły żółty, 5-19% ciągły czerwony, ≤5% błyskający czerwony. Gdy poziom naładowania akumulatora spadnie poniżej 10%, kosiarka powróci do stacji i zacznie się ładować.
Stan blokady kodem PIN	Kosiarka zablokowana. Wprowadź kod PIN, aby odblokować
Wskaźnik ostrza	Tarcza ostrza obraca się. Nie wolno się zbliżać
Wi-Fi	Połączono z Wi-Fi
Dane komórkowe	Połączono z siecią 4G (modele H800E, H1500E i H3000E)
Bluetooth	Połączono przez Bluetooth
Wyświetlacz	<p>Pokazuje procentowy postęp koszenia, kod PIN, kod błędu itp. Znaczenie liczb i symboli na wyświetlaczu:</p> <ul style="list-style-type: none"> ----: brak mapy. 0~100: postęp koszenia będzie wyświetlany jako 0~100 procent, na przykład 70 oznacza, że 70% mapy jest już skoszone. Numer czterocyfrowy: kod błędu, na przykład 4011. Aby uzyskać więcej informacji, patrz rozdział 5. Często zadawane pytania i rozwiązywanie problemów. STOP: przycisk STOP został naciśnięty podczas koszenia. OTA: aktualizowanie oprogramowania wbudowanego.

Sterowanie

Podstawowe operacje

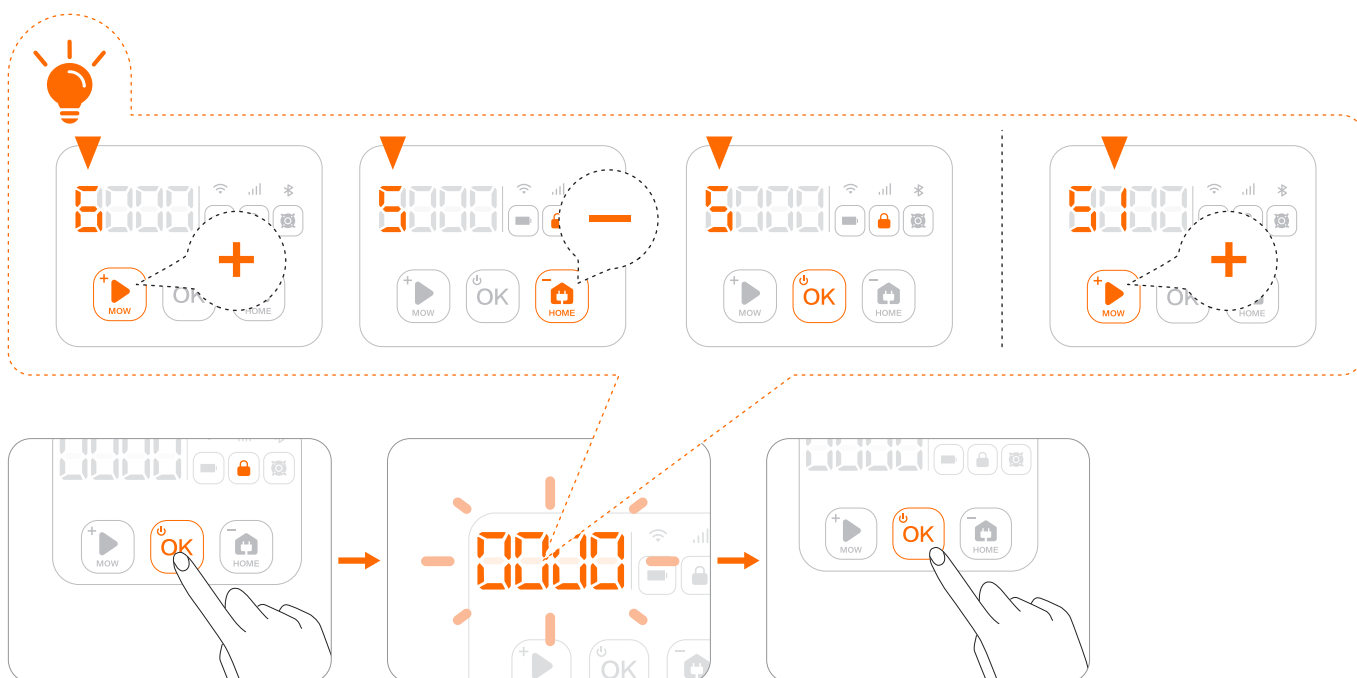
Włączenie zasilania	Naciśnij przycisk OK.
Wyłączenie zasilania	Naciśnij i przytrzymaj przycisk OK przez 4 s. Kosiarki nie można wyłączyć, gdy jest w stacji ładującej. Gdy kosiarka jest wyłączona, rozlegnie się sygnał dźwiękowy i wyświetlacz na kosiarce oraz światło ambientowe zostaną wyłączone.
Rozpoczęcie koszenia	Naciśnij przycisk MOW, a następnie przycisk OK.
Zatrzymanie pracy kosiarki	Naciśnij przycisk STOP.
Powrót kosiarki do stacji ładującej	Naciśnij przycisk HOME, a następnie przycisk OK.
Ponowne uruchamianie kosiarki	Aby ponownie uruchomić kosiarkę, najpierw ją wyłącz. Następnie naciśnij przycisk OK na kosiarce lub podłącz kosiarkę do stacji ładującej.
Blokowanie kosiarki	Naciśnij i przytrzymaj przyciski MOW + HOME przez 4 s.
Odblokowywanie kosiarki	Wprowadź kod PIN.

Wprowadzanie kodu PIN

Naciśnij przyciski MOW/HOME, aby zwiększyć/zmniejszyć wartość, a następnie naciśnij przycisk OK, aby zatwierdzić kod.

Uwaga: Domyślny kod to 0000. Możesz przejść do menu Ustawienia > KOSIARKA > Resetuj kod PIN w aplikacji Navimow, aby zresetować kod.

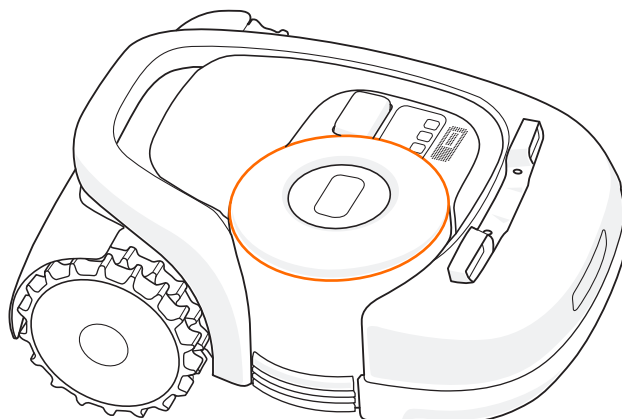
29



3.2 Wskaźnik świetlny

Kosiarka Navimow sygnalizuje swój stan za pośrednictwem różnych efektów świetlnych.

Ambientowy wskaźnik świetlny kosiarki



Kolor światła ambientowego i znaczenie:

Pulsujący niebieski	Koszenie.
Błyskający niebieski	Sygnal satelitarny jest słaby, ale urządzenie nadal działa prawidłowo.
Ciągły niebieski	Prawidłowy stan pracy.
Ciągły zielony	Kosiarka jest w stacji ładującej.
Błyskający żółty	Słaby sygnał satelitarny.
Ciągły czerwony	Zatrzymanie awaryjne/podniesienie/brak połączenia między stacją ładującą a kosiarką.
Błyskający czerwony	Stan błędu.
Błyskający biały	OTA/ostrze zaczyna działać.

30

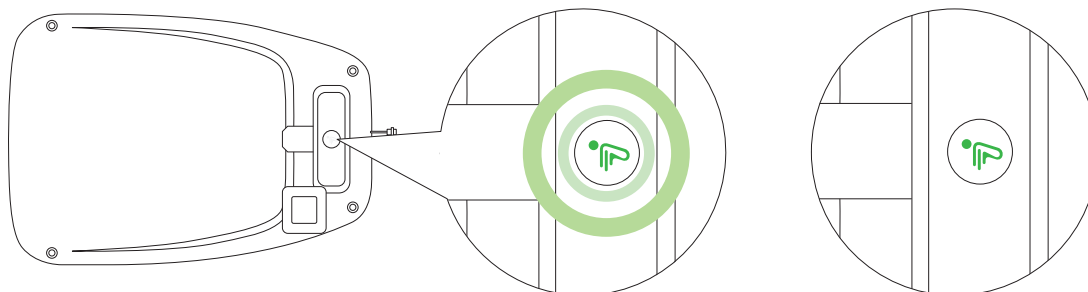
UWAGA: w przypadku wystąpienia nieprawidłowości pierścieni LED błyska w kolorze czerwonym i na wyświetlaczu pojawia się czterocyfrowy kod błędu. Sprawdź w aplikacji znaczenie kodów błędów i rozwiązania.

Tryb ciemny

Kiedy kosiarka Navimow pracuje w nocy, możesz włączyć tryb ciemny, aby zmniejszyć jasność światła ambientowego. Przejdź do opcji Ustawienia > KOSIARKA > Ustawienie światła, aby włączyć tryb ciemny. Następnie dostosuj swój czas aktywności.



Wskaźnik świetlny stacji ładującej



Kolor i znaczenie wskaźnika LED stacji ładującej

Ciągły niebieski	Silny sygnał satelitarny, kosiarka nie jest w stacji ładującej.
Ciągły zielony	Kosiarka jest w stacji ładującej i jest w pełni naładowana.
Pulsujący zielony	Kosiarka się ładuje.
Ciągły żółty	Słaby sygnał satelitarny, kosiarka nie jest w stacji ładującej.
Błyskający żółty	Brak sygnału z anteny GNSS/antena GNSS nie jest podłączona.
Pulsujący żółty	Antena podłączona, brak danych GNSS.
Ciągły czerwony	Brak połączenia między stacją ładującą a kosiarką./Kosiarka może być wyłączona.
Błyskający czerwony	Stan błędu.

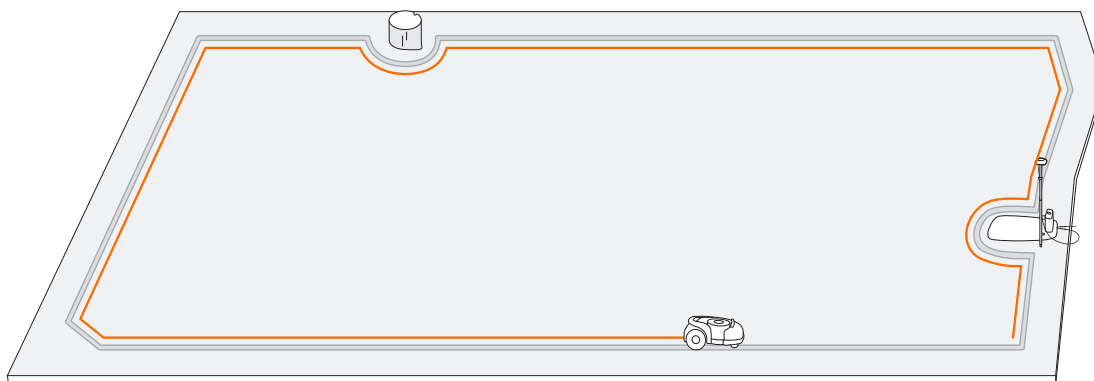
3.3 Koszenie

Ta część dotyczy głównie działania kosiarki, sposobu jej uruchamiania i wstrzymywania podczas codziennej pracy itp. Ustawienia pracy związane z koszeniem, takie jak: zaplanowane koszenie, sposób zmiany wysokości cięcia, zarządzanie mapą itp., opisano w rozdziale 3.6 *Ustawienia (kosiarka)*.

Sposób koszenia trawnika przez robota Navimow

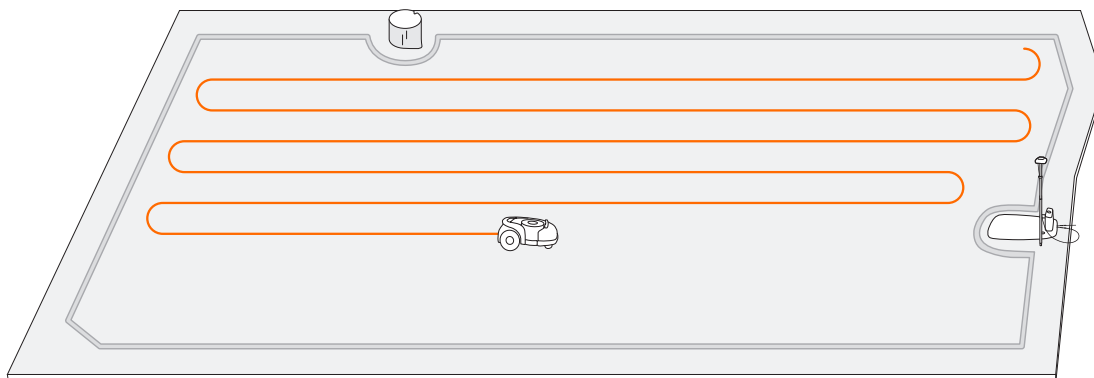
Koszenie krawędzi

Przed skoszeniem obszaru roboczego kosiarka będzie kosić wzdłuż granicy.



Planowane cięcie

W przeciwieństwie do większości robotów koszących ten robot będzie kosił trawnik wewnątrz obszaru roboczego po zaplanowanej ścieżce według algorytmu dla maksymalnej wydajności.



Aby uzyskać optymalne wyniki koszenia, wzór ścieżki koszenia jest obracany pod określonym kątem dla każdego nowego zadania koszenia. W ten sposób kosiarka Navimow nie pozostawi wgłębień na trawniku.

NOTE:

1. Przed pierwszym koszeniem należy przyciąć trawnik do wysokości nie większej niż 6 cm.
2. W trakcie pracy, jeśli poziom naładowania akumulatora jest niski (< 10%), kosiarka przestanie kosić i powróci do stacji ładującej w celu naładowania. Po pełnym naładowaniu automatycznie powróci do pozycji, w której wcześniej przerwała i będzie kontynuowała koszenie.
3. Postęp koszenia można zobaczyć zarówno w aplikacji, jak i na wyświetlaczu kosiarki. Postęp koszenia jest określany jako: aktualnie koszony obszar/całkowity obszar roboczy.

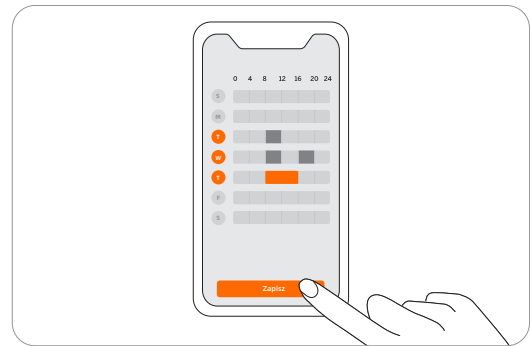
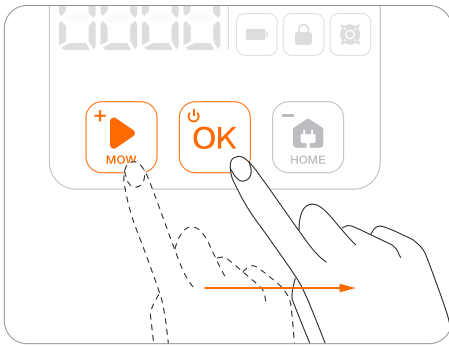
Rozpoczęcie koszenia

UWAGA: jeśli kosiarka jest w stanie blokady, najpierw wprowadź kod PIN, aby ją odblokować (patrz *Wprowadzanie kodu PIN* w rozdziale 3.1).

Koszenie można rozpocząć na trzy sposoby:

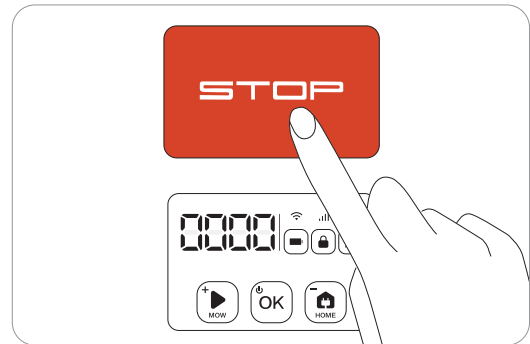
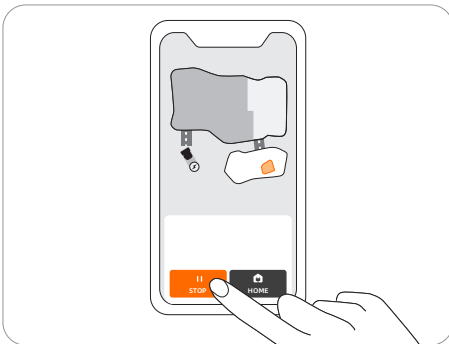
- a. W aplikacji dotknij przycisku Koś teraz.
- b. Na kosiarce naciśnij przycisk MOW, a następnie OK, aby rozpocząć koszenie.

- c. Kosiarka rozpoczyna koszenie automatycznie zgodnie z harmonogramem. Szczegółowe informacje podano w części Ustawianie harmonogramu koszenia w rozdziale 3.6 Ustawienia (kosiarka).



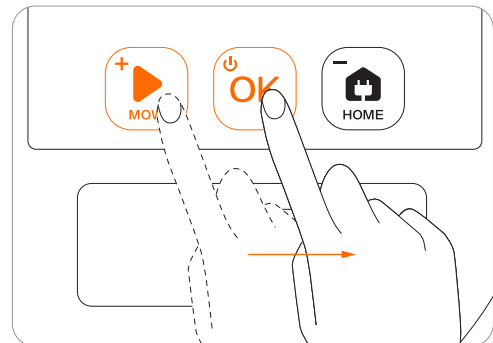
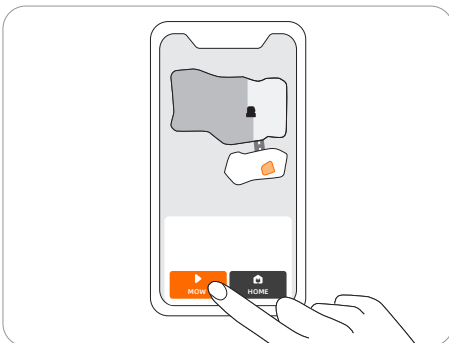
Wstrzymywanie

Naciśnij przycisk STOP na kosiarce lub w aplikacji, aby w dowolnym momencie wstrzymać pracę kosiarki.



Wznawianie koszenia

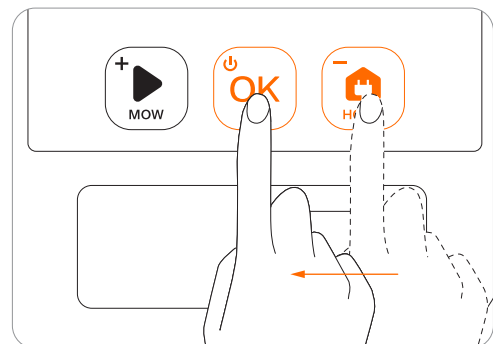
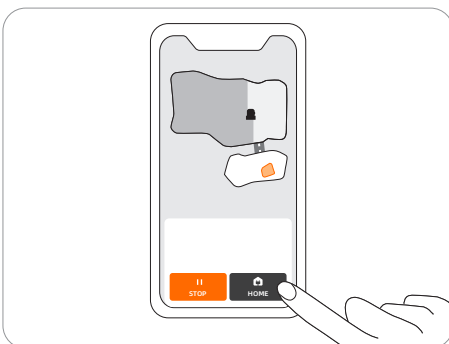
Kontynuuj koszenie, dotykając przycisku KOŚ w aplikacji lub naciskając przycisk MOW na kosiarce, a następnie przycisk OK na panelu sterowania.



UWAGA: Jeśli zaplanowane zadanie koszenia zostanie wstrzymane i wznowione później, kosiarka Navimow nadal będzie pracować zgodnie z ustawionym harmonogramem.

Powrót do stacji ładującej

Wyślij kosiarkę z powrotem do stacji ładującej w aplikacji lub naciśnij przycisk HOME, a następnie przycisk OK na kosiarce.



UWAGI:

1. Jeśli sygnał satelitalny będzie słaby przez ponad minutę, kosiarka powróci do stacji ładującej. Jeśli podczas powrotu sygnał satelitalny zostanie przywrócony, kosiarka będzie kontynuować koszenie.
2. Kosiarki nie można wyłączyć, gdy jest w stacji ładującej.

3.4 Aplikacja Navimow

UWAGA: poniższe ilustracje dotyczące aplikacji służą wyłącznie do celów demonstracyjnych. W zależności od wersji oprogramowania dostępne opcje mogą się różnić.

Aplikacja Navimow jest ważną częścią kosiarki Navimow i daje następujące możliwości:

1. Powiązanie i aktywowanie kosiarki
2. Tworzenie mapy (obszaru roboczego)
3. Sprawdzanie stanu i postępu pracy kosiarki, zdalne sterowanie uruchamianiem, zatrzymaniem lub powrotem kosiarki do stacji ładującej itp.
4. Przeglądanie i zmiana ustawień pracy kosiarki (harmonogram koszenia, wysokość cięcia, zarządzanie mapami)
5. Przeglądanie i zmiana ustawień zabezpieczeń/funkcji kosiarki (PIN, światło ambientowe, BladeHalt, funkcja antykradzieżowa itp.)
6. Aktualizowanie oprogramowania wbudowanego i zmiana połączenia sieciowego
7. Usuwanie powiązania i dodawanie urządzeń
8. Uzyskiwanie informacji pomocniczych i wsparcia posprzedażowego

Korzystanie z aplikacji Navimow

1. Wyszukaj i pobierz aplikację Navimow w sklepie App Store lub Play.
2. Zarejestruj i zaloguj się na swoje konto.
3. Włącz funkcję Bluetooth na telefonie i sprawdź, czy telefon ma sygnał sieci.

UWAGI:

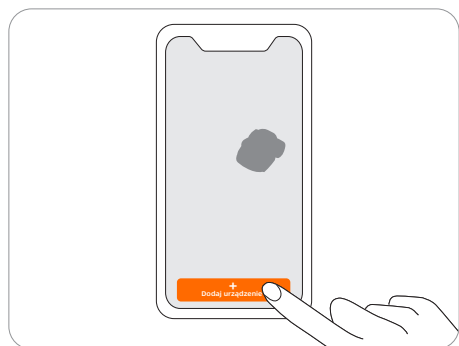
1. Jeśli masz konto zarejestrowane za pośrednictwem innych usług Segway-Ninebot, możesz zalogować się do aplikacji Navimow za pomocą konta i odwrotnie.
2. Jeśli usuniesz swoje konto Navimow, wszystkie dane związane z Segway-Ninebot zostaną usunięte.
3. Podczas korzystania aplikacja Navimow poprosi o dostęp do Bluetooth (iOS/Android), lokalizacji (iOS/Android) oraz sieci Wi-Fi (Android). Aby aplikacja działała prawidłowo, przynajmniej powyższe uprawnienia dostępu.
4. Jeśli używasz kosiarki Navimow i urządzenia mobilnego z systemem iOS, podczas konfigurowania sieci Wi-Fi kosiarki po raz pierwszy należy połączyć telefon komórkowy z tą samą siecią Wi-Fi.

Aktywowanie kosiarki

Po zarejestrowaniu i zalogowaniu nastąpi przejście do przewodnika aktywacji urządzenia, który prowadzi użytkownika przez proces instalacji, nawiązywania połączenia i aktywowania kosiarki Navimow. Dotknij opcji Dodaj urządzenie.

Więcej informacji znajdziesz w następujących rozdziałach:

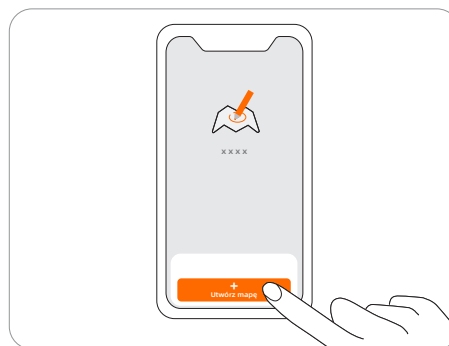
- 2.2 Instalacja stacji ładującej i anteny
- 2.3 Ładowanie i aktywacja kosiarki



Utwórz mapę

Przed koszeniem trawnika za pomocą kosiarki Navimow należy utworzyć obszar roboczy (mapę) za pomocą aplikacji Navimow. Dotknij opcję „Utwórz mapę” i postępuj zgodnie z instrukcjami w aplikacji. Szczegółowe instrukcje i wskazówki podano w rozdziale 2.4 Konfigurowanie obszaru roboczego.

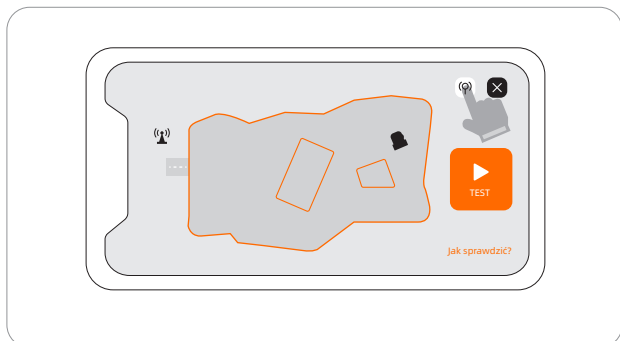
Mapy można również edytować lub usuwać na stronie ustawień. Zobacz informacje w części Edytowanie mapy w rozdziale 3.6 Ustawienia (kosiarka).



Sprawdź sygnał

Po zapisaniu mapy zostanie zmierzona i wyświetlona siła sygnału satelitarnego na całej mapie. Możesz sprawdzić lub dostosować położenie stacji ładującej zgodnie ze wskazówkami w aplikacji, aby kosiarka działała lepiej.

Aby sprawdzić dystrybucję sygnału na nowo utworzonej mapie, dotknij ikony sygnału w prawym górnym rogu w aplikacji Navimow. Można także dotknąć opcji „Jak sprawdzić”, aby uzyskać dalsze wskazówki i porady.



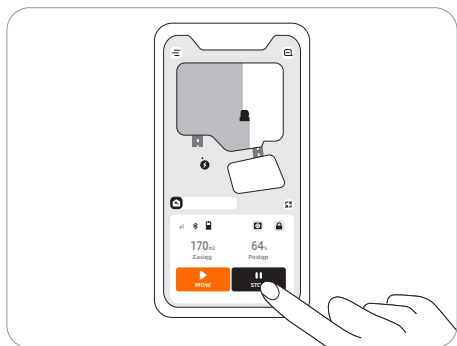
UWAGI:

1. Mapę dystrybucji sygnału można przejrzeć w dowolnym momencie w sekcji Zarządzanie mapą.
2. Mapa dystrybucji sygnału odzwierciedla jedynie stan sygnału satelitarnego w momencie rejestrowania danych mapy.

Strona główna

Po mapowaniu nastąpi przejście do strony głównej, na której można zobaczyć cały obszar roboczy, stan kosiarki i postęp prac (procent i rzeczywisty obszar) oraz zdalnie sterować uruchamianiem kosiarki, wstrzymaniem pracy lub powrotem do stacji ładującej. Z poziomu tej strony można również uzyskać dostęp do stron ustawień i powiadomień.

35

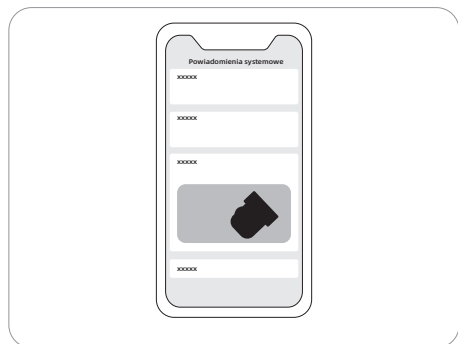


Poziom naładowania akumulatora		Poziom naładowania i stan ładowania akumulatora
Stan blokady		Kosiarka zablokowana. Odblokuj kosiarkę przed jakąkolwiek operacją. Instrukcje dotyczące wprowadzania kodu PIN podano w rozdziale 3.1
Bluetooth		Połączono przez Bluetooth. Po rozłączeniu dotknij, aby połączyć ponownie
Łączność		Połączenie z Internetem (Wi-Fi lub 4G)
Stan kosiarki		Wyświetla aktualny stan kosiarki
Powiadomienia		Powiadomienia z urządzenia i aplikacji
Ustawienia		Ustawienia kosiarki i aplikacji
VisionFence		Stan czujnika VisionFence

3.5 Powiadomienia

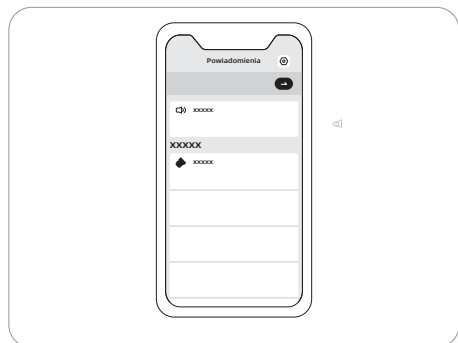
Powiadomienia systemowe

Najnowsze wiadomości i aktualizacje od zespołu Navimow.



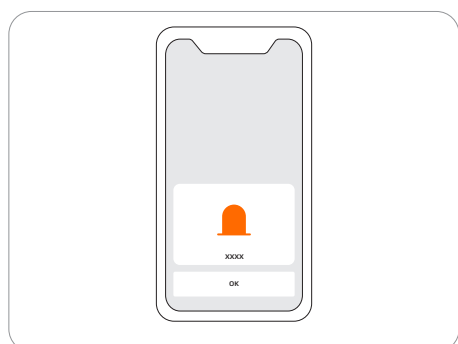
Powiadomienia o urządzeniu

Kosiarka będzie wysyłała powiadomienia o urządzeniu w następujących sytuacjach: aktualizacja stanu pracy (np. ukończenie koszenia), wymiana ostrzy, nieoczekiwane zachowanie, nieprawidłowa pozycja itp.



Komunikaty wyskakujące

Komunikaty wyskakujące pojawiają się na środku ekranu. Przykładowo komunikat z kodem błędu pojawia się, jeśli wystąpił błąd.

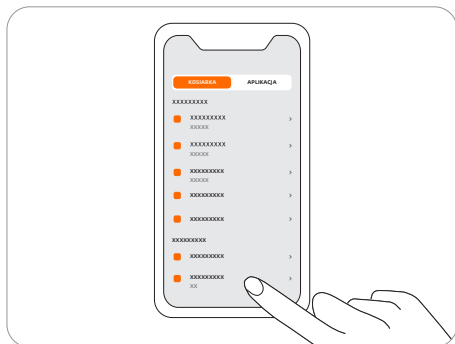


3.6 Ustawienia (kosiarka)

Wszystkie ustawienia związane z kosiarką można dostosować w aplikacji. Można:

1. Zmienić ustawienia pracy kosiarki (harmonogram koszenia, wysokość cięcia, zarządzanie mapami)
2. Zmienić ustawienia zabezpieczeń kosiarki i ustawienia funkcji (resetowanie kodu PIN, ustawienia światła ambientowego i dźwięków, BladeHalt itp.)
3. Przeglądać informacje o oprogramowaniu wbudowanym urządzenia i stanie połączenia sieciowego, usuwać powiązanie urządzeń, przetaczać urządzenia itp.

UWAGA: w celu dostosowania ustawień kosiarka musi być w trybie online lub połączona z telefonem przez Bluetooth.



Ustawianie harmonogramu koszenia

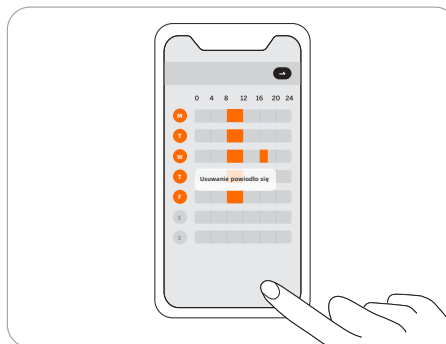
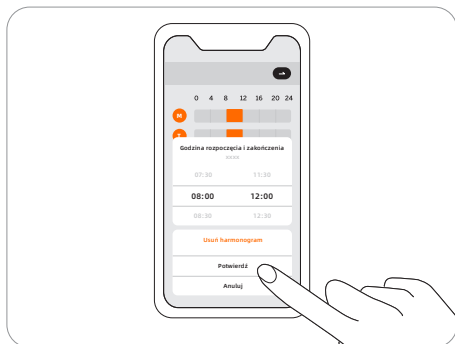
Harmonogram koszenia można ustawić w ustawieniach kosiarki. Kosiarka będzie pracowała automatycznie według harmonogramu.

Wybierz określoną datę i okres na stronie harmonogramu, aby ustawić harmonogram koszenia:

- Dotknij pasek godzin na stronie, aby dodać lub usunąć godziny pracy na wyskakującej stronie.
- Dotknij dzień tygodnia, aby włączyć/wyłączyć harmonogram koszenia w danym dniu.

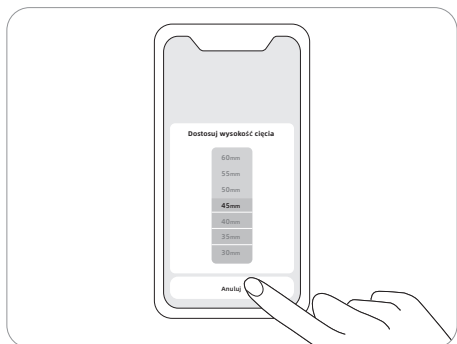
37

UWAGA: pojedynczy okres pracy wynosi co najmniej pół godziny i można dodać maksymalnie 4 okresy pracy dziennie.



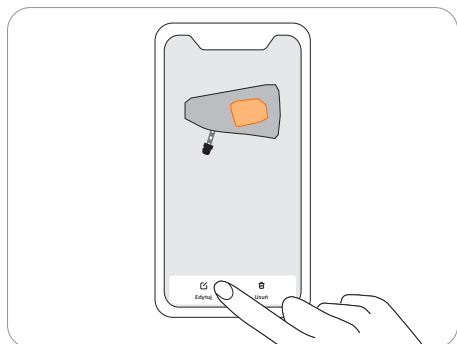
Zmiana wysokości cięcia

Wysokość cięcia można dostosować w menu Ustawienia > KOSIARKA > Wysokość cięcia, zakres regulacji wynosi 30~60 mm, a minimalny regulowany segment to 5 mm.



Edytowanie mapy

Można edytować lub usunąć całą mapę w menu Ustawienia > KOSIARKA > Zarządzanie mapą. Telefon musi być połączony z kosiarką przez Bluetooth.



Dotykając przycisku „Edytuj”, można dodać lub usunąć granicę, strefę zakazaną i kanały. Możesz także dostosować części mapy. Dotknij granicę lub strefę zakazaną na mapie, a następnie dotknij ikonę edycji, aby dostosować mapę. Definicje granicy, strefy zakazanej i kanałów podano w rozdziale 2.4 Konfigurowanie obszaru roboczego.

UWAGI:

1. Kanał prowadzący do stacji ładującej jest generowany automatycznie i nie można go usunąć.
2. Po usunięciu granicy element skojarzony z granicą (kanał) również zostanie usunięty.
3. Dotknięcie przycisku Usuń spowoduje usunięcie całej mapy. Przed użyciem kosiarki należy utworzyć nową mapę.

Czujnik deszczu

Jeśli podczas koszenia pada deszcz, czujnik deszczu zostanie uruchomiony po wykryciu określonej ilości wody deszczowej, po czym kosiarka automatycznie powróci do stacji ładującej. Gdy woda na czujniku deszczu odparuje, kosiarka automatycznie wznowi koszenie.

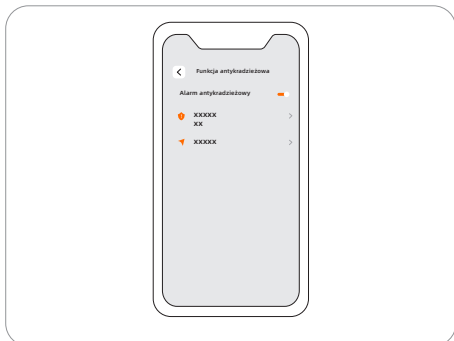
Przed odparowaniem wody kosiarki nie można uruchomić za pomocą aplikacji ani przez naciśnięcie przycisków na kosiarce. Jest to normalne i nie oznacza usterka kosiarki. Aby kontynuować koszenie, poczekaj, aż woda odparuje, naciśnij przycisk MOW, a następnie przycisk OK, rozpocznij pracę za pomocą aplikacji lub poczekaj na rozpoczęcie kolejnego harmonogramu koszenia. Można również wyłączyć czujnik deszczu w menu Ustawienia > KOSIARKA > Czujnik deszczu. Wskazówki dotyczące konserwacji podano w rozdziale 4.1 Czyszczenie.

UWAGI:

- Aby uzyskać najlepsze efekty koszenia, zaleca się koszenie przy suchej pogodzie. Koszenie w deszczu może powodować przywieranie trawy do kół i ślizganie się kosiarki.
- NIE WOLNO kosić przy złej pogodzie, na przykład podczas intensywnych opadów deszczu, burzy lub opadów śniegu.

Włączanie funkcji antykradzieżowej

Funkcja antykradzieżowa może precyzyjnie zlokalizować kosiarkę Navimow i skutecznie zapobiegać incydentom, takim jak kradzież kosiarki. Podczas opuszczania wyznaczonego obszaru Navimow włączy alarm i jednocześnie otrzymasz powiadomienie w aplikacji. Gdy funkcja antykradzieżowa jest włączona, możesz ustawić wirtualną granicę i sprawdzać lokalizację kosiarki Navimow na mapie w czasie rzeczywistym.



Kroki operacji:

Krok 1: Włącz funkcję antykradzieżową.

Krok 2: Dotknij opcji „Rozszerzenie wirtualnej granicy”, aby skonfigurować odległość rozszerzenia wirtualnej granicy, a następnie dotknij opcji „Zapisz”, aby zapisać.

Krok 3: Dotknij opcji „Znajdź moją kosiarkę”, aby sprawdzić lokalizację kosiarki na mapie.

UWAGI:

1. Jeśli funkcja antykradzieżowa jest włączona, przed wyłączeniem kosiarki należy wprowadzić kod PIN.
2. Jeśli funkcja antykradzieżowa zostanie przypadkowo aktywowana, należy wprowadzić kod PIN w kosiarce, aby wyłączyć alarm i zakończyć wysyłanie powiadomień push.
3. Funkcja antykradzieżowa jest dostępna tylko w przypadku łączności 4G.

39 Resetowanie kodu PIN

Domyślny kod PIN w ustawieniach fabrycznych: 0000.

Kod PIN można zresetować w menu Ustawienia > KOSIARKA > Zresetuj kod PIN.

UWAGA: zaleca się zresetowanie kodu PIN po aktywowaniu kosiarki.

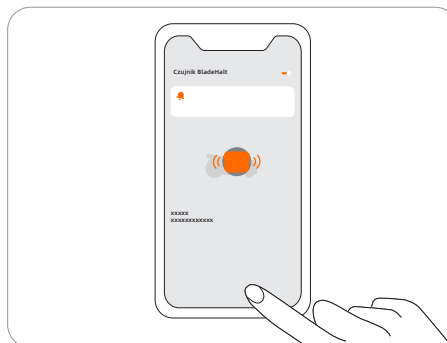


BladeHalt

BladeHalt to czujnik uruchamiany po dotknięciu przez ludzi lub zwierzęta. Jest to funkcja eksperymentalna i nie gwarantuje 100% dokładności. Czujnik jest domyślnie wyłączony. Zostanie włączony po dotknięciu obszaru czujnika. W tym czasie ostrza przestaną się obracać automatycznie. Ten czujnik działa tylko wtedy, gdy tarcza ostrza się obraca.

UWAGI:

- Gdy kosiarka przycina trawnik na krawędzi obszaru, czujnik BladeHalt nie działa.
- Zalecamy wyłączenie tej funkcji podczas pierwszego koszenia, aby zapewnić prawidłowe działanie, ponieważ czujnik może wykrywać wysoką lub grubą trawę jako zwierzęta domowe albo inne wrażliwe przedmioty i powodował zatrzymanie ostrzy.



Usuwanie powiązania kosiarki

Każda kosiarka obsługuje obecnie powiązanie tylko z jednym kontem aplikacji. Przed usunięciem powiązania nie można jej powiązać z innym kontem aplikacji. Powiązanie kosiarki można usunąć w aplikacji. Aby usunąć powiązanie, należy zweryfikować tożsamość za pomocą kodu weryfikacyjnego otrzymanego w wiadomości e-mail lub SMS.

Ustawienia sieci

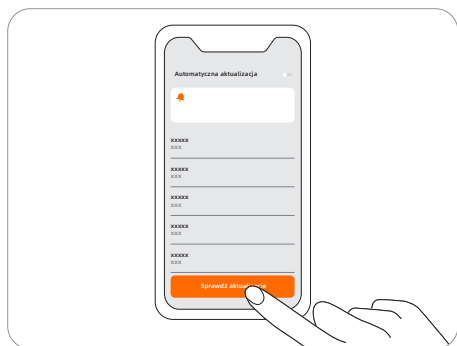
Możesz zarządzać siecią, z której korzysta kosiarka Navimow na stronie Zarządzanie siecią. W przypadku modeli H800E, H1500E i H3000E przejdź do menu Ustawienia > KOSIARKA > Zarządzanie siecią, aby przełączać między sieciami Wi-Fi i 4G. Na stronie ustawień Wi-Fi możesz wyświetlić aktualnie połączoną sieć Wi-Fi lub ponownie połączyć się z siecią Wi-Fi.

UWAGI:

1. zmiana ustawień Wi-Fi wymaga połączenia telefonu z kosiarką przez Bluetooth.
2. Przełączanie sieci jest dostępne tylko w produktach wyprodukowanych po 39. tygodniu 2022 roku.

Wersja oprogramowania wbudowanego

Od czasu do czasu będziemy aktualizować funkcje i oprogramowanie wbudowane kosiarki Navimow. Aby zapewnić lepsze działanie funkcji kosiarki Navimow, zaleca się regularne sprawdzanie i aktualizowanie oprogramowania wbudowanego do najnowszej wersji.



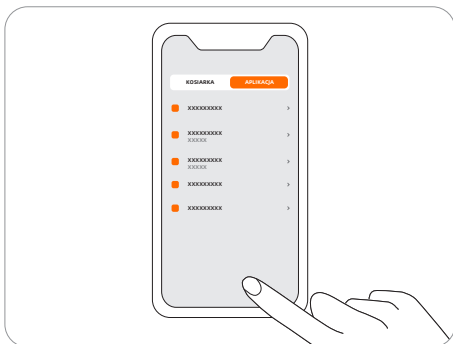
UWAGI:

- Przy pierwszej aktywacji urządzenia oprogramowanie wbudowane zostanie automatycznie zaktualizowane. Po ukończeniu aktualizacji zostanie wyświetlony komunikat z wynikiem aktualizacji. Patrz część Aktualizacja kosiarki do najnowszego oprogramowania wbudowanego w rozdziale 2.3 Ładowanie i aktywacja kosiarki.
- W przypadku aktualizacji oprogramowania wbudowanego urządzenia, które nie jest aktywowane po raz pierwszy, przed aktualizacją muszą zostać spełnione poniższe warunki.
 - Kosiarka jest w stacji ładującej.
 - Kosiarka jest połączona z siecią, a sygnał jest silny (przez 4G lub Wi-Fi).
 - Poziom naładowania akumulatora musi wynosić powyżej 20%.
 - W ciągu następnej godziny nie zaplanowano żadnego zadania koszenia.

Jeśli okno podręczne aktualizacji jest zamknięte, nowe oprogramowanie wbudowane można również wyszukać w menu Ustawienia > KOSIARKA > Wersja oprogramowania wbudowanego, aby je zaktualizować.

3.7 Ustawienia (aplikacja)

Przejdź do menu **Ustawienia > APLIKACJA**, aby przeglądać i dostosowywać ustawienia związane z aplikacją Navimow.



Konto i zabezpieczenia

Możesz sprawdzić swój powiązany adres e-mail lub numer telefonu komórkowego, zmienić hasło, pobrać dane i usunąć swoje konto.

Język

Istnieje możliwość ustawienia wybranego języka. Obecnie jest obsługiwanych piętnaście języków: angielski, niemiecki, francuski, holenderski, włoski, szwedzki, norweski, fiński, duński, portugalski, hiszpański, rosyjski, czeski, słowacki i polski.

Pomoc i wsparcie

Tutaj można zobaczyć najnowszą wersję podręcznika użytkownika, często zadawane pytania i dane kontaktowe serwisu posprzedażowego.

41 Informacje

Możesz zobaczyć Umowę z użytkownikiem i Politykę prywatności tutaj.

Wyloguj

Tutaj można się wylogować ze swojego konta. Dane nie zostaną usunięte po wylogowaniu.

3.8 IoT

Navimow jest urządzeniem Internetu rzeczy (Internet of Things, IoT). Połącz kosiarkę z Internetem przez sieć komórkową lub sieć Wi-Fi, aby uzyskać następujące funkcje:

1. Aktualizacje oprogramowania wbudowanego Over-The-Air (OTA) umożliwiają aktualizowanie kosiarki o najnowsze funkcje.
2. Zdalne sterowanie przez sieć: rozpoczęcie koszenia, zatrzymanie koszenia, powrót do stacji ładującej, ustawienie harmonogramu koszenia, ustawienie wysokości koszenia i inne funkcje.
3. Zdalne monitorowanie postępu koszenia i lokalizacji kosiarki.
4. Zgłaszanie kodów błędów i stanu kosiarki za pośrednictwem sieci.
5. Funkcja antykradzieżowa (tylko łączność 4G).

Wi-Fi

Model H500E wykorzystuje tylko sieci Wi-Fi do łączenia się z siecią. Szczegółowe wskazówki podano w rozdziale *Ustawienia sieci w punkcie 3.6 Ustawienia* (kosiarka).

UWAGI:

- Navimow obsługuje tylko sieć Wi-Fi 2,4 GHz.
- Jeśli korzystasz z urządzenia z systemem iOS, kosiarka może łączyć się tylko z siecią Wi-Fi, z którą jest połączone urządzenie mobilne. Postępuj zgodnie z instrukcjami w aplikacji. Najpierw połącz urządzenie mobilne z siecią Wi-Fi, a następnie połącz kosiarkę z tą samą siecią Wi-Fi. Te wymagania nie dotyczą urządzeń z systemem Android.

4G

Modele H800E, H1500E i H3000E korzystają zarówno z sieci Wi-Fi, jak i komórkowej, co po aktywacji umożliwia połączenie kosiarki z Internetem. Korzystanie z danych komórkowych będzie wiązać się z opłatami. Modele H800E i H1500E są objęte rocznym bezpłatnym okresem transmisji danych po aktywacji. Model H3000E jest objęty trzyletnim bezpłatnym okresem transmisji danych po aktywacji. Możesz przejść do menu Ustawienia > KOSIARKA > Podstawowe informacje w aplikacji, aby sprawdzić datę wygaśnięcia bezpłatnego okresu transmisji danych.

- Po wygaśnięciu bezpłatnego okresu transmisji danych należy odnowić plan 4G za pośrednictwem aplikacji, aby móc nadal korzystać z funkcji IoT i OTA.
- Jeśli transmisja danych przez sieć 4G nie zostanie odnowiona, karta SIM będzie działać przez 2 lata. Odnowienie i aktywację można wykonać w dowolnym czasie w ciągu tych 2 lat. Jednak po 2 latach aktywacja nie będzie już możliwa. Wymianę części należy zlecać serwisowi posprzedażowemu. Wiąże się to z opłatami za naprawę i serwis.

Aktualizacje oprogramowania wbudowanego

Będziemy okresowo aktualizować oprogramowanie wbudowane, aby usuwać luki w zabezpieczeniach i ulepszyć istniejące funkcje. Po aktualizacji oprogramowania wbudowanego możesz korzystać z nowych funkcji i zyskać większy komfort użytkowania. Gdy dostępna jest nowa wersja oprogramowania wbudowanego, otrzymasz wyskakujące powiadomienie w aplikacji. Postępuj zgodnie z instrukcjami wyświetlanymi w wyskakującym oknie, aby ukończyć aktualizację. Aktualizacja oprogramowania wbudowanego zajmuje zwykle 10-15 minut.

Aby ręcznie sprawdzić dostępność aktualizacji, przejdź do menu Ustawienia > KOSIARKA > Zarządzanie urządzeniem > Wersja oprogramowania wbudowanego.

Aby pomyślnie zaktualizować oprogramowanie wbudowane, muszą być spełnione następujące warunki:

- Kosiarka jest w stacji ładującej.
- Kosiarka jest połączona z siecią, a sygnał jest silny (przez 4G lub Wi-Fi).
- Poziom naładowania akumulatora musi wynosić powyżej 20%.
- W ciągu następnej godziny nie zaplanowano żadnego zadania koszenia.

UWAGA: Niektóre nowe funkcje mogą wymagać aktualizacji aplikacji i kosiarki do określonych wersji lub nowszych. Aby uzyskać więcej informacji, zapoznaj się z naszymi informacjami o wydaniu.

OSTRZEŻENIE

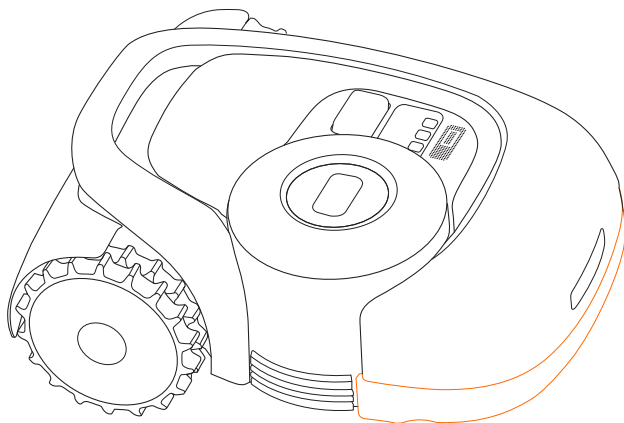
- Nie wyłączaj urządzenia ani nie wykonuj innych operacji podczas aktualizacji.

3.9 Omijanie przeszkód

Funkcje omijania przeszkód mają na celu poprawienie wydajności kosiarki i bezpieczeństwa.

Czujnik zderzaka

Czujniki instaluje się wewnątrz przedniego gumowego zderzaka kosiarki Navimow w celu wykrywania przeszkód. Gdy zderzak uderzy w przeszkodę i uruchomi czujnik, kosiarka cofnie się i ominie przeszkodę.

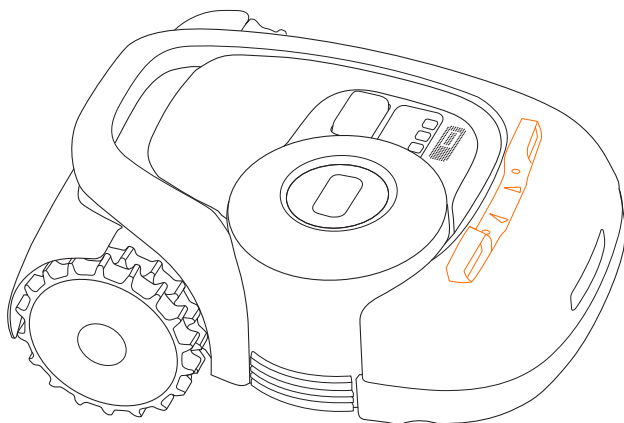


UWAGI:

- Kosiarka Navimow potrafi omijać objekty po uderzeniu w nie. Mimo to zaleca się usunięcie zbędnych obiektów przed koszeniem.
- Jeśli na podwórku jest dużo drzew i stałych przeszkód, zalecamy zainstalowanie czujnika ultradźwiękowego w celu ich aktywnego omijania.

Czujnik ultradźwiękowy (opcjonalny)

Niektóre modele są wyposażone w czujnik ultradźwiękowy. Szczegółowe informacje podano w rozdziale 1.8 *Specyfikacje*. Czujnik ultradźwiękowy jest również sprzedawany osobno i można go zainstalować we wszystkich modelach kosiarek Navimow. Aby uzyskać więcej informacji, skontaktuj się z autoryzowanym sprzedawcą.



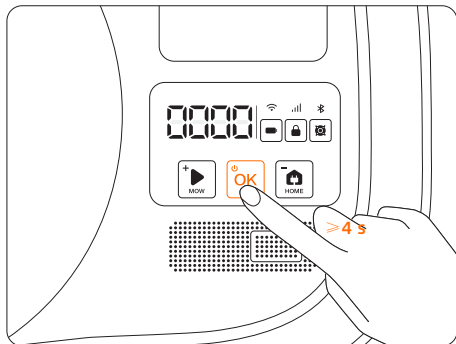
Czujnik ultradźwiękowy wykorzystuje fale dźwiękowe do pomiaru odległości od przeszkody, aby kosiarka mogła ją automatycznie ominąć. Czujnik ultradźwiękowy zapewnia wyższy poziom bezpieczeństwa i wydajności kosiarki.

UWAGI:

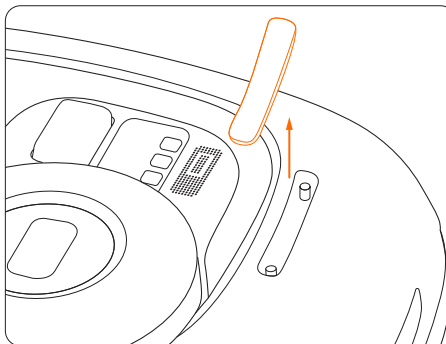
1. Niektóre czynniki, takie jak wysoka temperatura i nierówna powierzchnia, mogą wpływać na dokładność, uniemożliwiając kosiarce skuteczne ominięcie przeszkody.
2. Czujnik ultradźwiękowy nie może wykryć przeszkód niższych niż 15 cm. Jeśli kosiarka nie ominie automatycznie niskiej przeszkody, nie oznacza to usterki kosiarki.
3. Jeśli kosiarka testuje mapę lub jest w trybie koszenia krawędzi po zakończeniu zadania, czujnik ultradźwiękowy nie zostanie uruchomiony.

Montaż czujnika ultradźwiękowego

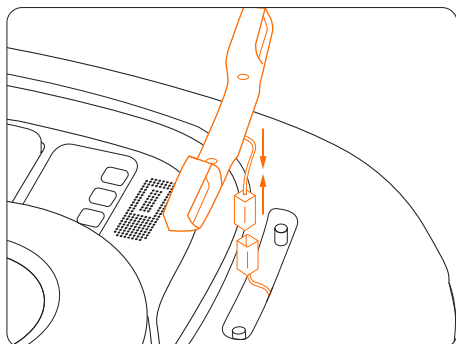
Wskazówki dotyczące montażu:



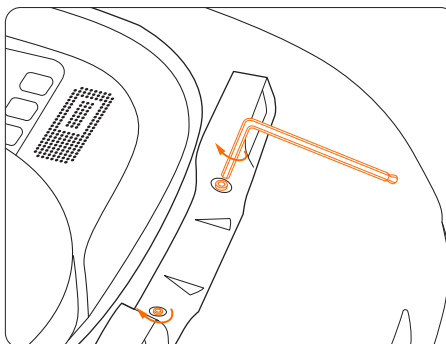
1. Wyłącz kosiarkę.



2. Zdejmij pokrywę.



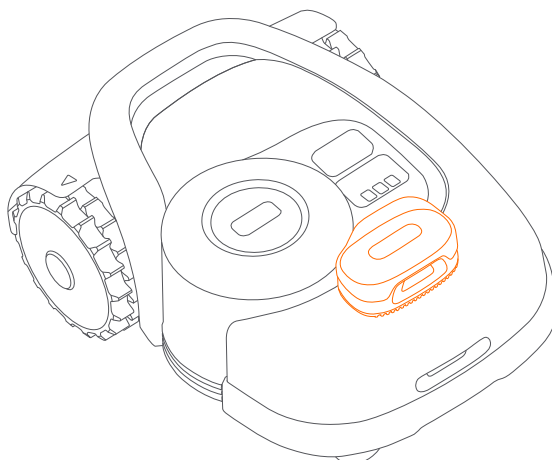
3. Podłącz wtyczkę komunikacyjną.



4. Dokręć dwie śruby kluczem imbusowym.

3.10 Czujnik VisionFence (opcjonalnie)

Czujnik VisionFence może znacznie poprawić zdolność rozpoznawania i unikania przeszkód przez kosiarkę Navimow. Jest również sprzedawany osobno i można go zainstalować we wszystkich modelach kosiarek Navimow. Aby uzyskać więcej informacji, skontaktuj się z autoryzowanym sprzedawcą.



Czujnik VisionFence służy do dokładnego omijania przeszkód za pomocą rozpoznawania i obliczania obiektów porośniętych trawą i innych niż trawa. Gdy sygnał jest słaby, kosiarka zacznie omijać przeszkody za pośrednictwem rozpoznawania wizualnego. Zaawansowany algorytm rozpoznawania wizualnego pozwala czujnikowi rozpoznawać przeszkody i rozpoczynać ich omijanie, gdy kosiarka znajduje się w odległości około 0,3 m od nich. Z czujnikiem VisionFence kosiarka może omijać niektóre przeszkody, takie jak drzewa i doniczki, bez potrzeby konfigurowania ich jako wysp. Istnieje jednak pewne prawdopodobieństwo, że czujnik VisionFence nie rozpozna przeszkód, które są zbyt małe (mniej niż 10 cm długości i szerokości), zbyt cienkie, pochylone, zwisające lub mogące być łatwo pomyłone z trawnikiem. Na przykład ogrodzenia z drutu, mech, trawa ozdobna, krzewy, ziemia, korzenie, liście itp.

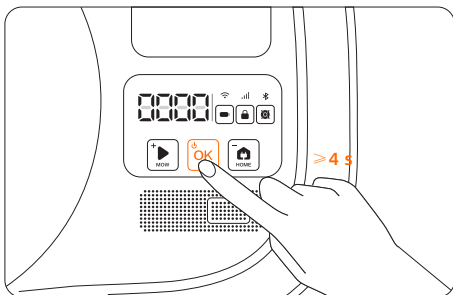
Po zainstalowaniu czujnika VisionFence kosiarkę można lepiej dostosować do złożonych obszarów. Gdy sygnał satelitarny na obszarach o trudnym układzie jest słaby, czujnik VisionFence może zidentyfikować krawędź trawnika, umożliwiając kosiarce Navimow dalsze koszenie.

Czujnik VisionFence jest niezależny i ma własny moduł Wi-Fi do łączenia się z Internetem. Czujnik VisionFence Sensor może działać prawidłowo bez połączenia z siecią, ale musi być podłączony z siecią Wi-Fi, gdy zachodzi potrzeba aktualizacji oprogramowania sprzętowego.

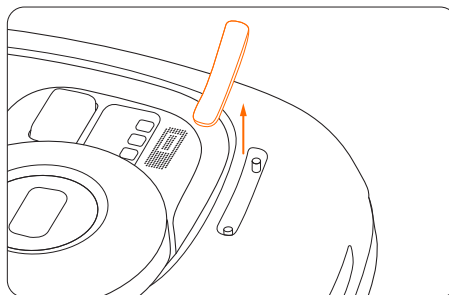
UWAGI:

1. Czujnik VisionFence może nie działać dobrze przy słabym oświetleniu i skuteczność omijania przeszkód może być ograniczona na trudniejszych podwórkach.
2. Czyść soczewkę czujnika VisionFence, regularnie spryskując ją wodą, aby zapobiec przystanianiu soczewki przez zabrudzenia lub błoto.
3. Aby uzyskać najlepszy efekt omijania przeszkód, zalecamy ustawienie przeszkód o średnicy większej niż 1 m i mniejszej niż 0,1 m jako stref zakazanych.
4. Aby zaktualizować oprogramowanie wbudowane VisionFence, najpierw połącz urządzenie z siecią Wi-Fi. Sprawdź również, czy stacja ładująca znajduje się w zasięgu sieci Wi-Fi 2,4 GHz.

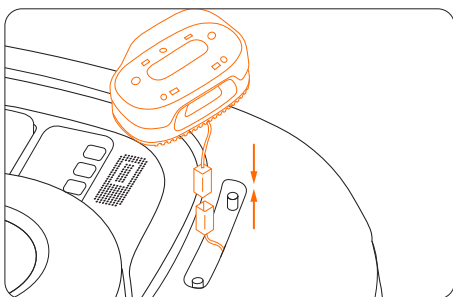
Instalacja czujnika VisionFence



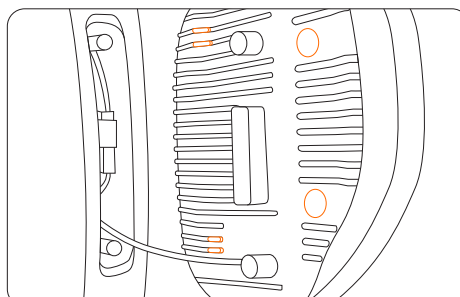
1. Wyłącz kosiarkę.



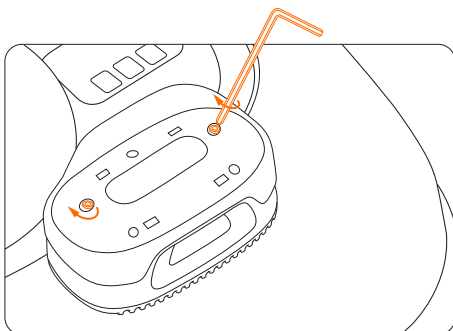
2. Zdejmij pokrywę.



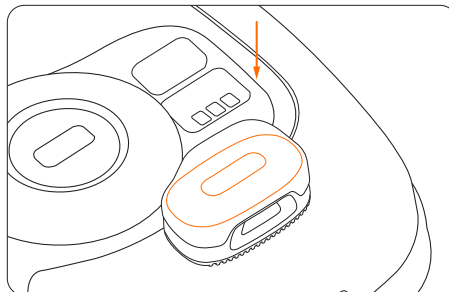
3. Podłącz wtyczkę.



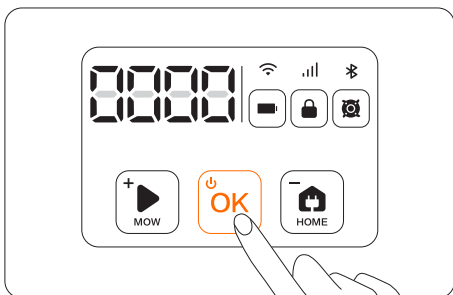
4. Załóż gumowe ograniczniki i zderzaki, dociskając je mocno do powierzchni kosiarki.



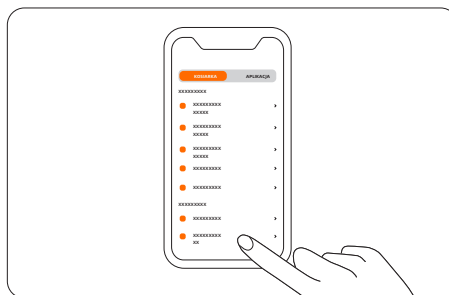
5. Dokręć śruby.



6. Zamontuj pokrywę dekoracyjną.



7. Włącz kosiarkę.



8. Dotknij czujnik VisionFence w aplikacji Navimow, aby skonfigurować sieć.

Zmiana ustawień czujnika VisionFence

Możesz przejść do Ustawienia > KOSIARKA > Czujnik VisionFence, aby włączyć/wyłączyć czujnik, sprawdzić wersję oprogramowania wbudowanego czujnika i skonfigurować ustawienia sieciowe czujnika.

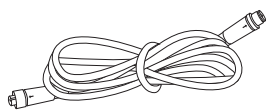
3.11 Akcesoria (opcjonalnie)

Poniższe akcesoria są sprzedawane osobno. Aby uzyskać szczegółowe informacje, skontaktuj się z autoryzowanym sprzedawcą.

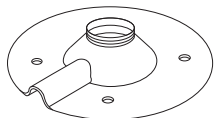
Zestaw poprawiający zasięg anteny

Zestaw poprawiający zasięg anteny służy do montażu anteny na ścianie lub dachu w celu poprawienia sygnału satelitarnego.

Przeгляд



Przedłużacz x10 m



Podstawa montażowa x1



Kołek rozporowy x4



Wkręt samogwintujący x4



Kolumna środkowa x1

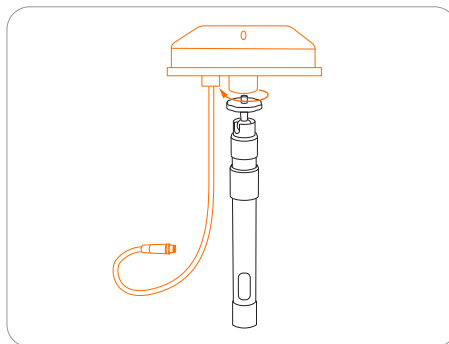
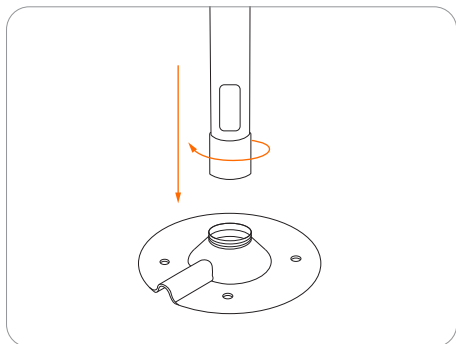
⚠ PRZESTROGA:

Po każdej zmianie miejsca anteny nie można używać istniejącej mapy i należy utworzyć nową mapę trawnika.

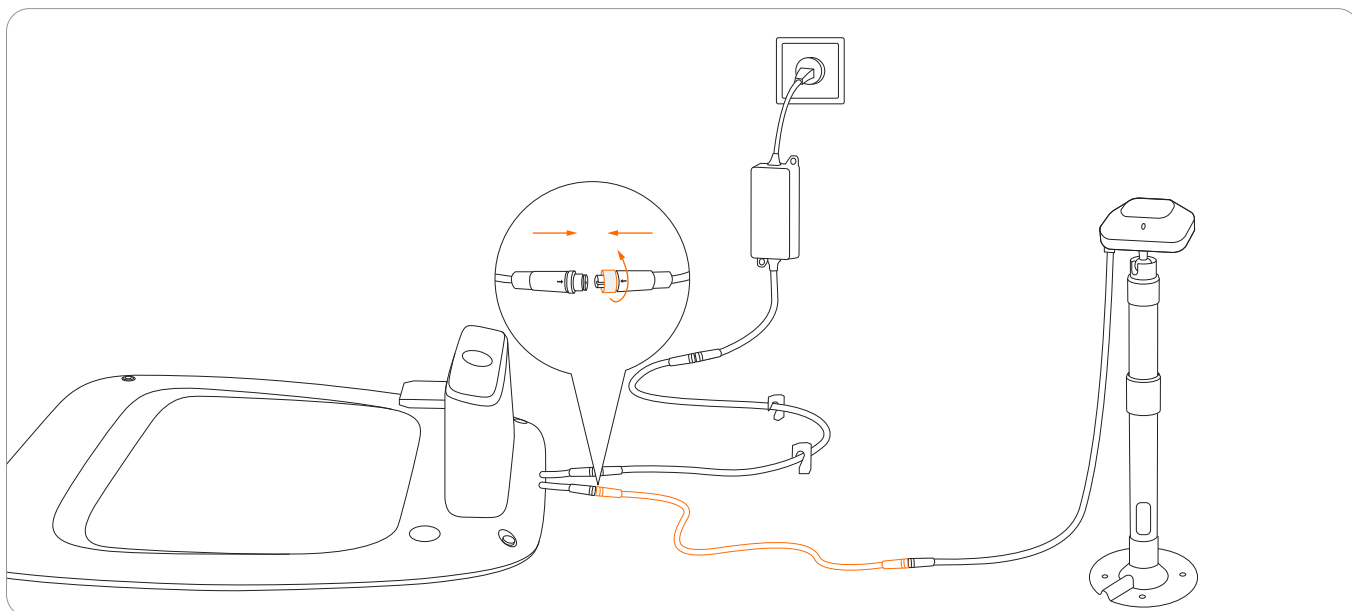
Montaż

1 Zamocuj środkową kolumnę na podstawie montażowej.

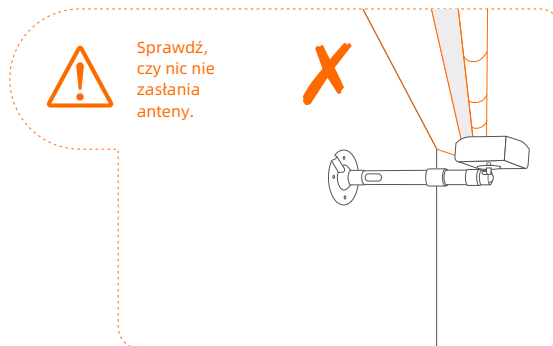
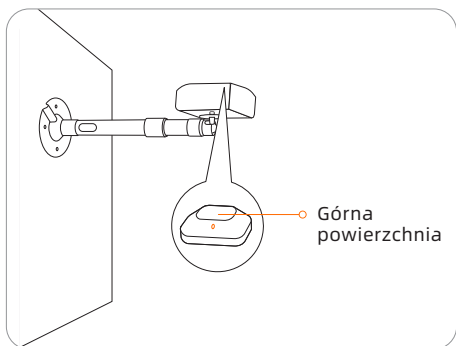
2 Zainstaluj antenę GNSS.



3 Podłącz przedłużacz do stacji ładującej. Jeśli przewód nadal nie jest wystarczająco długi, podłącz kolejny przedłużacz o długości 10 m. Całkowita długość przedłużacza może wynosić 20 m. Włóż wtyczkę zasilającą do odpowiedniego gniazdka elektrycznego.

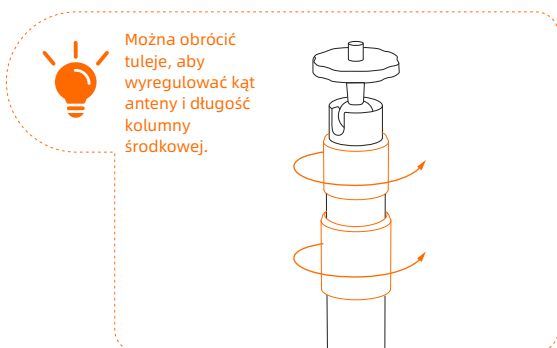


- 4 Przytrzymaj antenę GNSS w miejscu jej zamontowania. Górna powierzchnia anteny musi być skierowana prosto do góry. Gdy wskaźnik sygnału na antenie świeci w kolorze zielonym w sposób ciągły, sygnał jest silny.



- 5 Zamocuj podstawę montażową.

- W przypadku powierzchni drewnianej wystarczy przykręcić podstawę wkrętami samogwintującymi.
- W przypadku twardszych powierzchni (takich jak beton, cegła i kamień) należy wywiercić dwa otwory o średnicy 8 mm, włożyć kołki rozporowe i zamocować podstawę, dokręcając śruby.



Montaż ostrzy

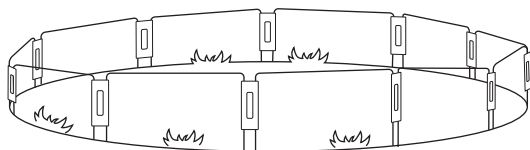
Zapasowe ostrza i śruby



Ostrza do regularnej wymiany. Porady i instrukcje dotyczące wymiany ostrzy *podano w rozdziale 4.2 Wymiana ostrzy.*

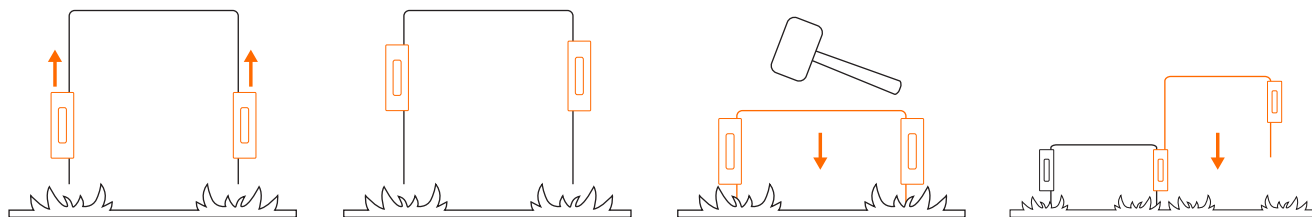
Tymczasowe ogrodzenie

Zabezpiecz obszary, do których kosiarka ma nie wjeżdżać.



Montaż

Wbij słupki ogrodzeniowe w ziemię, aby utworzyć ogrodzenie ochronne. Użyj paneli łączących, aby zabezpieczyć słupki.



4. Konserwacja

Aby osiągnąć lepsze wyniki koszenia i wydłużyć okres eksploatacji, kosiarkę należy utrzymywać w czystości, a ostrza w dobrym stanie. Kontrolę i konserwację powinna co tydzień przeprowadzać osoba dorosła. Wszelkie uszkodzone lub zużyte części należy wymienić. **NIE WOLNO przeprowadzać konserwacji w sandałach z odkrytymi palcami lub bosu. Podczas serwisowania kosiarki należy nosić długie spodnie i obuwie robocze.**

4.1 Czyszczenie

Użyj miękkiej szczotki lub szmatki, aby dokładnie wyczyścić zewnętrzne powierzchnie kosiarki. NIE WOLNO używać alkoholu, benzyny, acetonu ani innych żrących/lotnych rozpuszczalników. Te substancje mogą negatywnie wpłynąć na wygląd i uszkodzić wewnętrzną konstrukcję kosiarki.

Aby zagwarantować prawidłowe dokowanie, okresowo sprawdzaj i czyść stację ładującą z zanieczyszczeń i błota. Sprawdź, czy wszystkie części łączące stację ładującą, przedłużacz i zasilacz nie są zablokowane.

A. Podwozie i tarcza ostrza

Jeśli podwozie i tarcza ostrza są zanieczyszczone, oczyść je, używając szczotki lub wody z węża ogrodowego. NIE WOLNO używać myjki wysokociśnieniowej. Jednocześnie sprawdź, czy tarcza ostrza i same ostrza mogą się swobodnie obracać. PRZESTROGA: woda pod wysokim ciśnieniem może przeniknąć przez uszczelnienia i uszkodzić części elektroniczne oraz mechaniczne.

B. Ostona ostrza

Regularnie sprawdzaj ostonę ostrza. Jeśli błoto, ścinki trawy lub inne przedmioty zgromadzą się na ostonie ostrza, usuń je suchą szczotką lub skrobakiem.

C. Koła

Trawa na kołach może wpływać na działanie kosiarki na wzniesieniach. Usuń błoto lub inne zanieczyszczenia przylegające do kół, aby zapewnić dobrą przyczepność.

D. Przednie koła (koła uniwersalne)

Regularnie sprawdzaj i czyść koła uniwersalne. Jeśli koła są zablokowane, usuń zanieczyszczenia i nasmaruj koła.

E. Czujnik deszczu

Regularnie sprawdzaj, czy czujnik deszczu nie jest pokryty błotem, ścinkami trawy lub innymi zanieczyszczeniami. Można go umyć lub wyczyścić miękką szczotką. Po czyszczeniu osusz obszar czujnika.

OSTRZEŻENIE

- Przed czyszczeniem należy wyłączyć kosiarkę.
- Gdy kosiarka jest do góry kołami, musi być wyłączona.

4.2 Wymiana ostrzy

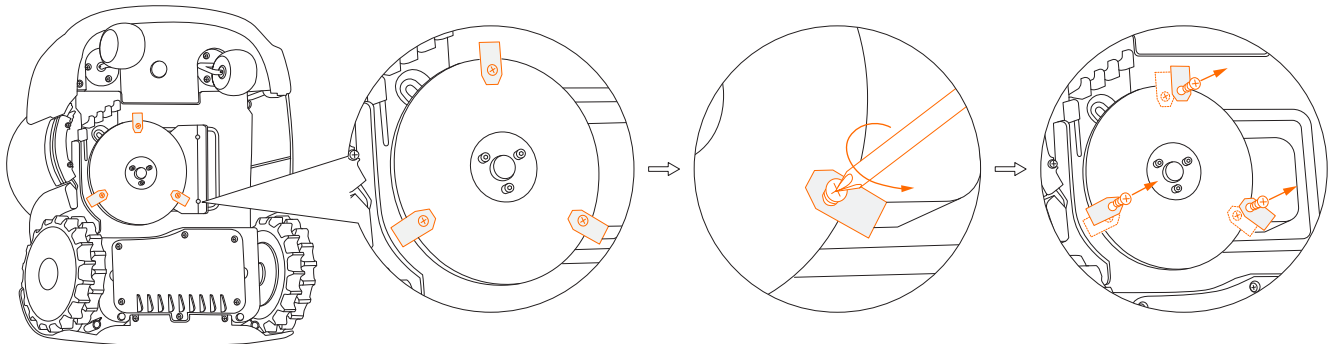
Jeśli kosiarka jest używana regularnie, zaleca się wymianę ostrzy i śrub co 1-2 miesiące, aby zagwarantować bezpieczeństwo i lepsze efekty koszenia. Wymień wszystkie trzy ostrza i ich śruby w tym samym czasie, aby zagwarantować bezpieczeństwo systemu tnącego.

⚠ OSTRZEŻENIE

- Podczas sprawdzania lub serwisowania ostrza należy nosić grube rękawice.
- Używaj tylko prawidłowego rodzaju śrub i oryginalnych ostrzy zatwierdzonych przez firmę Segway. Model ostrza: HA002E.
- NIE WOLNO używać ponownie śrub. Może to spowodować poważne obrażenia.

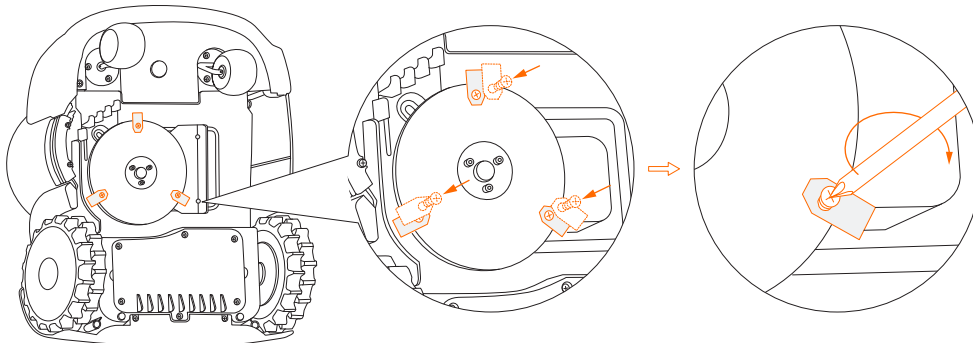
Wymiana ostrzy

- 1 Wyłącz kosiarkę.
- 2 Aby uniknąć zarysowania, umieść kosiarkę na miękkiej i czystej powierzchni w pozycji odwróconej do góry kołami.
- 3 Poluzuj trzy śruby, używając wkrętaka krzyżakowego.
- 4 Wykręć śruby i zdemontuj ostrza.



- 5 Zamocuj nowe ostrza i wkręć nowe śruby (moment dokręcania: 1 Nm). Sprawdź, czy ostrza mogą się swobodnie obracać.

Uwaga: Po zamocowaniu ostrza i mocujące je śruby nadal będą wydawały się luźne. Patrz część Ostrze w rozdziale 1.4 Części i funkcje.



4.3 Transport

Aby chronić kosiarkę przed uszkodzeniem, użyj oryginalnego opakowania do transportu na duże odległości. Przed podniesieniem, przeniesieniem lub transportem produktu należy go wyłączyć. Obchodź się ostrożnie z produktem i unikaj wywierania na niego gwałtownej siły, np. powstającej podczas rzucania i silnego nacisku. Nigdy nie podnoś ani nie przenoś kosiarki z pracującym silnikiem.

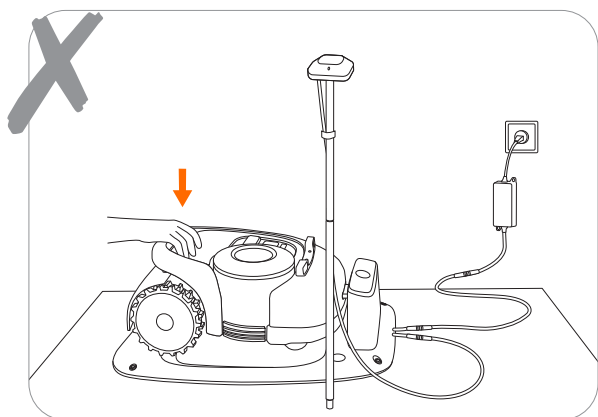
Prawidłowe przenoszenie lub podnoszenie

Przenoś kosiarkę za uchwyt z tarczą ostrza zwróconą w stronę przeciwną do ciała.



PRZESTROGA:

Aby uniknąć uszkodzenia kosiarki i/lub stacji ładującej, **NIE** podnoś kosiarki za uchwyt, gdy jest zadokowana w stacji ładującej. Wyjmij kosiarkę ze stacji ładującej przed jej podniesieniem.



51

4.4 Akumulator

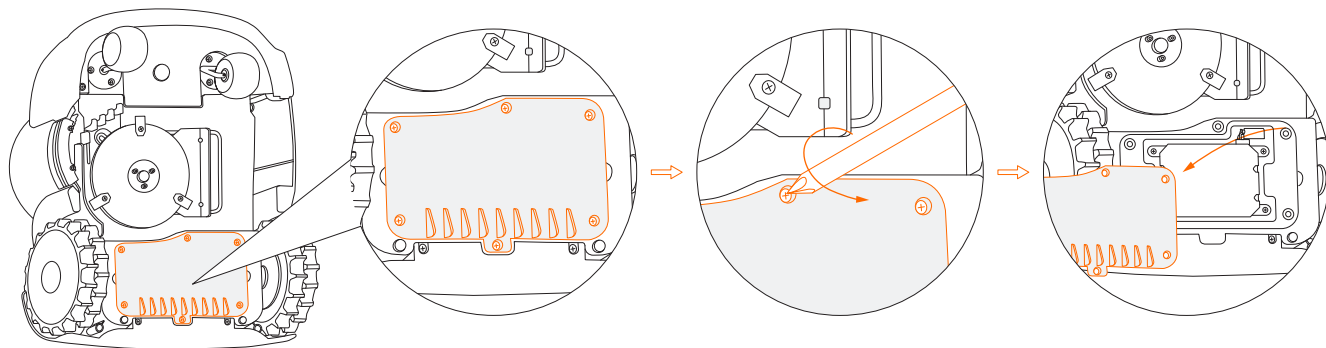
- Wyłącz kosiarkę i naładuj jej akumulator do co najmniej 85% przed przechowywaniem, aby uniknąć nadmiernego rozładowania i uszkodzenia elementów elektrycznych. Ładuj kosiarkę co 120 dni podczas długotrwałego przechowywania.
- Uszkodzenia akumulatora spowodowane nadmiernym rozładowaniem nie są objęte ograniczoną gwarancją.
- **NIE WOLNO** używać ani przechowywać akumulatora w ekstremalnych warunkach temperaturowych, tj. powyżej 50°C (122°F) lub poniżej -20°C (-4°F).
- Zabezpieczenie termiczne zostanie aktywowane przy 0°C (32°F)/50°C (122°F) i akumulator nie będzie ładowany, dopóki temperatura nie wzrośnie powyżej 5°C (41°F) lub nie spadnie poniżej 45°C (113°F).

Gdy temperatura akumulatora jest zbyt wysoka lub zbyt niska, kosiarka nie rozpocznie koszenia. Otrzymasz również powiadomienie push w aplikacji Navimow.

UWAGA: okres eksploatacji akumulatora zależy od częstotliwości użytkowania produktu i łącznej liczby godzin pracy. Gdy czas pracy jest znacznie krótszy niż zwykle przy pełnym naładowaniu akumulatora lub trawnik nie jest dobrze przycięty, rozważ wymianę akumulatora.

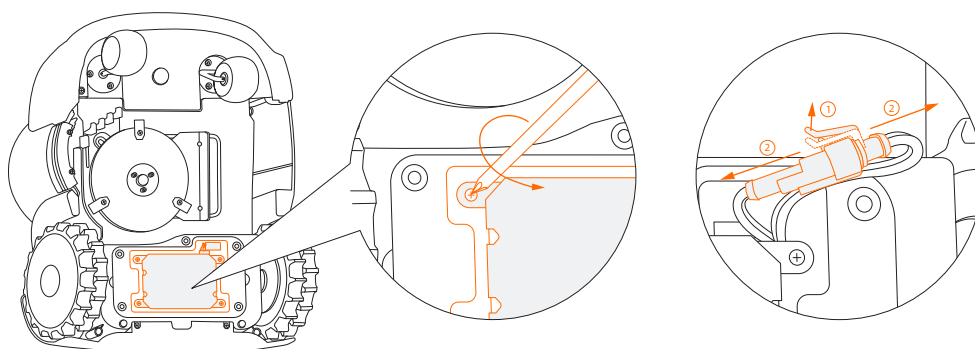
Wymiana akumulatora

- 1 Wyłącz kosiarkę.
- 2 Umieść kosiarkę na miękkiej i czystej powierzchni kołami do góry.
- 3 Poluzuj 6 śrub w komorze akumulatora, używając wkrętaka krzyżakowego.



- 4 Poluzuj 4 śruby w komorze akumulatora.

- 5 Odłącz dwie wtyczki.



- 6 Wymij zespół akumulatora i wymień go na nowy.

- 7 Podłącz wtyczki i dokręć wszystkie śruby.

⚠ OSTRZEŻENIE

- Używaj tylko oryginalnego zespołu akumulatora lub tego samego modelu, co określony przez firmę Segway. Każda kosiarka zawiera jeden zespół akumulatora.
- W zależności od konkretnego modelu kosiarki pojemność znamionowa akumulatora wynosi 5200 mAh, 7800 mAh lub 10400 mAh.
- Nie należy używać baterii jednorazowych. W celu naładowania akumulatora należy używać wyłącznie odłączanego zasilacza dostarczonego z tym urządzeniem. Unia Europejska: używać tylko z zasilaczem NBW32D002D5N - UE. Wielka Brytania: używać tylko z zasilaczem NBW32D002D5N - UK.
- NIE WOLNO demontować ani przebijać obudowy akumulatora. Trzymaj akumulator z dala od metalowych przedmiotów, aby zapobiec zwarciu. Trzymaj akumulator z dala od ognia, źródeł ciepła i bezpośredniego światła słonecznego.
- Aby uzyskać informacje na temat akumulatorów i odpadów elektrycznych, skontaktuj się z firmą zajmującą się wywozem odpadów komunalnych, lokalnym lub regionalnym biurem gospodarki odpadami lub punktem sprzedaży.
- Nie należy regularnie otwierać komory akumulatora. Komorę akumulatora należy otwierać tylko w celu wymiany akumulatora.
- Zespół akumulatora zawiera elektrolit. Jeśli wyciekający elektrolit dostanie się bezpośrednio na skórę, należy natychmiast zmyć go wodą z mydłem. Uzyskaj pomoc medyczną w przypadku kontaktu z oczami i natychmiast przepłucz oczy dużą ilością wody przez co najmniej 15 minut bez pocierania.

4.5 Zasilanie

- Odłącz zasilanie:
 - przed usunięciem zanieczyszczeń blokujących urządzenie;
 - przed sprawdzaniem, czyszczeniem lub pracami przy urządzeniu;
 - po uderzeniu jakiegokolwiek przedmiotu, aby sprawdzić, czy urządzenie nie zostało uszkodzone.
- Regularnie sprawdzaj przewód, wtyczkę, obudowę i inne części. W przypadku wykrycia jakichkolwiek uszkodzeń lub oznak zużycia natychmiast zaprzestań użytkowania produktu.

OSTRZEŻENIE

- **NIE WOLNO** używać uszkodzonych elementów zasilających. Jeśli przewód zasilający jest uszkodzony, musi zostać wymieniony przez producenta, jego przedstawiciela serwisowego lub osoby o podobnych kwalifikacjach, aby uniknąć zagrożenia. Jeśli przedłużacz jest uszkodzony, należy wymienić go na 10-metrowy przewód zatwierdzony przez firmę Segway.
- **NIE WOLNO** podłączać uszkodzonego przewodu do zasilacza ani dotykać uszkodzonego przewodu lub przedłużacza przed odłączeniem go od gniazdka elektrycznego. Uszkodzone przewody mogą prowadzić do kontaktu z częściami pod napięciem.
- **NIE WOLNO** używać zasilacza z żadnym innym produktem ani akumulatorem. W przeciwnym razie istnieje ryzyko obrażeń ciała, pożaru lub porażenia prądem. W przypadku stosowania innych akumulatorów niż oryginalne nie można zagwarantować bezpieczeństwa produktu.
- **NIE WOLNO** ładować nieszczelnego akumulatora.
- Przedłużacz należy trzymać z dala od ruchomych niebezpiecznych części, aby uniknąć uszkodzenia przewodów, które może prowadzić do kontaktu z częściami pod napięciem.

Zalecenie

Kosiarkę i/lub jej urządzenia peryferyjne należy podłączać wyłącznie do obwodu zasilania zabezpieczonego wyłącznikiem różnicowo-prądowym (RCD) o natężeniu prądu wyzwalającego nie większym niż 30 mA.

53

4.6 Przechowywanie

- Przed przechowywaniem należy wyłączyć kosiarkę i naładować jej akumulator do co najmniej 85%, aby uniknąć nadmiernego rozładowania, które spowoduje trwałe uszkodzenie.
- Urządzenie należy przechowywać w chłodnym i suchym miejscu w pomieszczeniu. Wystawienie na działanie promieni słonecznych i ekstremalnych temperatur (zarówno wysokich, jak i niskich) przyspieszy proces zużycia podzespołów i może trwale uszkodzić akumulator.
- Trzymaj kosiarkę, stację ładującą i zasilacz z dala od źródeł ciepła (takich jak piece, grzejniki itp.) lub środków chemicznych. Chroń zasilacz przed wilgocią i przechowuj go w dobrze wentylowanym miejscu.

OSTRZEŻENIE

Gdy istnieje ryzyko burzy z piorunami, odłącz zasilacz od gniazdka elektrycznego. Odłącz wszystkie przewody podłączone do stacji ładującej. Podłącz je ponownie, gdy ryzyko burzy z piorunami przeminie.

Dodatkowe wymagania dotyczące przechowywania w ziemie

- Kosiarka
Dokładnie wyczyść kosiarkę przed przechowywaniem. Sprawdź podzespoły podlegające zużyciu, takie jak ostrza. Napraw lub wymień je, jeśli są w złym stanie. Kosiarkę należy przechowywać w suchym miejscu zabezpieczonym przed niskimi temperaturami. Kosiarka musi stać na kołach, najlepiej w oryginalnym opakowaniu.
- Stacja ładująca i antena GNSS
Odłącz zasilacz od gniazdka elektrycznego, a następnie odłącz go od stacji ładującej. Odłącz antenę GNSS od stacji ładującej i zdejmij ją ze stojaka lub zestawu poprawiającego zasięg anteny. Przechowuj stację ładującą i antenę GNSS w pomieszczeniu, z dala od bezpośredniego światła słonecznego.

Aby uzyskać więcej informacji, odwiedź stronę <https://navimow.zendesk.com/hc/en-001/articles/11039122526489>

4.7 Recykling i utylizacja po zakończeniu eksploatacji

NIE WOLNO utylizować tego produktu razem z odpadami komunalnymi. Aby uzyskać informacje dotyczące recyklingu, należy skontaktować się z firmą zajmującą się wywozem odpadów komunalnych, gminą lub punktem sprzedaży.

OSTRZEŻENIE

NIE WOLNO wyrzucać tego produktu na wysypisko, utylizować przez spalanie lub mieszać z odpadami domowymi. Podzespoły elektryczne mogą stanowić zagrożenie lub spowodować poważne obrażenia.

4.8 Inne

- Należy dopilnować, aby wszystkie wkręty, nakrętki i śruby były odpowiednio dokręcone, co przekłada się na prawidłową i bezpieczną pracę.
- Opony dostarczane z produktem muszą zostać zamontowane na kołach w profesjonalnym serwisie. Zdejmowanie kół jest skomplikowane, a ich nieprawidłowy montaż może prowadzić do niestabilności i usterek.
- Aby zagwarantować dobrą przyczepność bieżnika, utrzymuj koła napędowe (tylne) w czystości, usuwając wszelkie błoto za pomocą szczotki.
- Komorę w podwoziu za zderzakiem mogą otwierać i zamykać WYŁĄCZNIE autoryzowani serwisanci. Samodzielne serwisowanie może prowadzić do unieważnienia ograniczonej gwarancji.

INFORMACJA: UBEZPIECZENIE

POLISY UBEZPIECZENIOWE MOGĄ NIE OBEJMOWAĆ WYPADKÓW ZWIĄZANYCH Z UŻYWANIEM TEGO PRODUKTU. ABY USTALIĆ ZAKRES UBEZPIECZENIA, NALEŻY SKONTAKTOWAĆ SIĘ Z FIRMĄ UBEZPIECZENIOWĄ LUB AGENTEM.

5. Często zadawane pytania i rozwiązywanie problemów

Poniższa tabela zawiera wskazówki pomocne w identyfikacji problemu i, jeśli to możliwe, samodzielnej naprawie. Jeśli problemu nie można rozwiązać, skonsultuj się z autoryzowanym sprzedawcą lub serwisem.

Problem	Możliwe przyczyny	Rozwiązania
Nietypowe drgania podczas pracy kosiarki	Uszkodzona tarcza ostrza	Sprawdź ostrza i tarczę ostrza. Wymień w przypadku uszkodzenia lub zużycia. Tarcza ostrza musi zostać wymieniona przez autoryzowanego serwisanta.
Opóźniony ruch kosiarki podczas wyznaczania granicy za pomocą aplikacji	Niestabilny sygnał Bluetooth	Wyznaczając granicę, stój blisko kosiarki (w promieniu 6 metrów).
Kosiarka nie może trwale uzyskać dokładnej lokalizacji GPS	1. Antena GNSS na kosiarce jest zakryta lub zastonięta 2. Antena GNSS lub stacja ładująca jest zakryta lub zastonięta 3. Wersja oprogramowania wbudowanego jest za stara	1. Sprawdź, czy kosiarka nie jest niczym zakryta. 2. Usuń wszystko, co zakrywa lub zastania stację ładującą albo przenieś antenę GNSS w miejsce o dobrym sygnale. 3. Zaktualizuj do najnowszej wersji oprogramowania wbudowanego
Krótsze godziny pracy przy pełnym naładowaniu	1. Zużyty zespół akumulatora 2. Stan trawnika (wysoka trawa, zmieniony układ ogrodu itp.)	1. Wymień zespół akumulatora. 2. To normalne.
Pełne naładowanie kosiarki zajmuje mniej czasu	Zużyty zespół akumulatora	Wymień zespół akumulatora.
Kosiarka nie ładuje się lub wyłącza się automatycznie w stacji ładującej	1. Wysoka/niska temperatura akumulatora 2. Stacja ładująca nie jest podłączona do gniazdka elektrycznego 3. Listwa stykowa jest zabrudzona	1. Gdy temperatura kosiarki powróci do normy, spróbuj ponownie naładować akumulator. 2. Podłącz stację ładującą do zasilacza i do gniazdka elektrycznego. 3. Wyczyść listwę stykową.
Kosiarka nie pracuje zgodnie z harmonogramem	1. Przycisk STOP jest wciśnięty lub zablokowany i kosiarka nie może uruchomić się automatycznie 2. Niski poziom naładowania akumulatora 3. Woda na czujniku deszczu	1. Upewnij się, że przycisk STOP jest całkowicie zwolniony. Wyłącz kosiarkę i sprawdź, czy w przycisku STOP nie utkwitł jakiś obcy obiekt. Jeśli tak, usuń go i spróbuj ponownie rozpocząć koszenie. 2. Naładuj akumulator kosiarki do poziomu $\geq 85\%$. 3. Jeśli czujnik deszczu zostanie uruchomiony, kosiarka nie może rozpocząć pracy. Poczekaj, aż woda odparuje lub wyłącz czujnik deszczu w aplikacji.
Kosiarka nie wraca do stacji ładującej	1. Antena GNSS jest zastonięta 2. Stacja ładująca jest zakryta lub zastonięta przez przeszkody 3. Przedmioty blokują górną powierzchnię kosiarki, przez co wbudowana antena GNSS nie odbiera prawidłowo sygnału	Usuń wszystkie przeszkody zastaniające, blokujące lub otaczające stację ładującą i antenę.
Kosiarka utknęła	1. Koła straciły przyczepność na błocie lub trawie 2. Miękki grunt, na przykład piasek 3. Głęboki rów	1. Usuń wszystkie zanieczyszczenia przywierające do kół. 2. W razie potrzeby ustaw miękkie obszary jako strefy zakazane. 3. Wypełnij lukę i utrzymuj powierzchnię trawnika poziomą i płaską.
Kosiarka wyjeżdża poza granicę	1. Koła straciły przyczepność na błocie lub trawie 2. Granica jest ustawiona na zboczu 3. Słaby odbiór sygnału satelitarnego	1. Usuń wszystkie zanieczyszczenia przywierające do kół. 2. Zmień położenie granicy. 3. Spróbuj zainstalować antenę w stosunkowo otwartej przestrzeni, aby umożliwić antenie uzyskanie dobrego widoku nieba, gdzie co najmniej 110° nieba jest nieprzełonięte.
Kosiarka nie porusza się w sposób regularny na niektórych obszarach	Na obszarze są przeszkody	Kosiarka automatycznie dostosuje wzorec ruchu i wznowi prawidłową pracę.
Nierówne lub nieregularne koszenie	1. Zaprogramowany czas koszenia jest niewystarczający 2. Ostrza są tępe 3. Trawa jest za wysoka 4. Ostrza nie mogą się normalnie obracać	1. Dostosuj czas koszenia odpowiednio do obszaru koszenia, aby kosiarka miała wystarczająco dużo czasu na zakończenie zadania. 2. Wymień ostrza. 3. Ustaw wysokość cięcia na wyższy poziom, a następnie stopniowo obniżaj go do żądanej wysokości. 4. Oczyszcz ostrza.
Nie można włączyć kosiarki	Akumulator jest nadmiernie rozładowany	Umieść kosiarkę w stacji ładującej, w pełni ją naładuj i uruchom ponownie.
Kosiarka nie może połączyć się z siecią Wi-Fi	1. Kosiarka jest za daleko od routera 2. Sieć Wi-Fi ma częstotliwość inną niż 2,4 GHz 3. Aplikacja Navimov nie ma uprawnień do sieci Wi-Fi	1. Umieść kosiarkę bliżej routera. 2. Połącz kosiarkę z siecią Wi-Fi 2,4 GHz. 3. Przyznaj uprawnienia aplikacji.

Problem	Możliwe przyczyny	Rozwiązania
Kosiarka sama kosi trawnik bez konieczności obsługi ręcznej	<ol style="list-style-type: none"> 1. Ręczny tryb koszenia (rozpocznij koszenie za pomocą aplikacji lub naciskając przyciski na kosiarce) 2. Harmonogram koszenia 3. Czujnik deszczu 	<ol style="list-style-type: none"> 1. Jeśli wcześniej włączono ręczny tryb koszenia, kosiarka będzie pracowała do ukończenia zadania koszenia w 100%. Gdy poziom naładowania akumulatora spadnie poniżej 10%, kosiarka powróci do stacji ładującej. Gdy akumulator zostanie naładowany do 85%, kosiarka automatycznie wznowi poprzednie zadanie koszenia. Po ukończeniu zadania koszenia (100%) kosiarka wyjdzie z ręcznego trybu koszenia. 2. Jeśli ustawiono harmonogram koszenia (ale nie uruchomiono wcześniej ręcznego koszenia), kosiarka automatycznie rozpocznie zadanie koszenia zgodnie z harmonogramem. Gdy poziom naładowania akumulatora spadnie poniżej 10%, kosiarka powróci do stacji ładującej. Gdy akumulator zostanie naładowany do 85%, kosiarka automatycznie wznowi poprzednie zadanie koszenia aż do jego ukończenia (100%). 3. Po uruchomieniu czujnika deszczu kosiarka zatrzyma zadanie i powróci do stacji ładującej. Gdy woda na czujniku deszczu odparuje, kosiarka będzie automatycznie kontynuowała zadanie koszenia aż do jego zakończenia. Jeśli jednak minie zaplanowany czas, kosiarka nie wznowi koszenia.
Kosiarka nie przycina trawy lub ostrza przestają się obracać podczas koszenia	<ol style="list-style-type: none"> 1. Zabezpieczenie nadprądowe silnika koszenia 2. Obce obiekty 3. Omijanie przeszkód 4. Kosiarka nie kosi podczas powrotu do stacji ładującej lub do punktu rozpoczęcia sesji koszenia. Jest to normalne i kosiarka będzie przycinała trawę tylko na zaplanowanej ścieżce. 	<ol style="list-style-type: none"> 1. Gdy trawa jest zbyt gęsta, silnik koszenia automatycznie przejdzie w tryb ochrony i przestanie się obracać, gdy natężenie prądu będzie zbyt wysokie. W takim przypadku zaleca się zwiększenie wysokości koszenia lub użycie innych narzędzi do koszenia, aby najpierw przyciąć trawnik do wysokości 6 cm lub mniejszej. 2. Sprawdź, czy w tarczy lub ostrzach nie utkwitł jakiś obcy obiekt i w razie potrzeby usuń go. 3. Gdy kosiarka omija przeszkodę, czujnik zderzaka tymczasowo wyłącza ostrza. Po zakończeniu działania tego mechanizmu ochronnego ostrza będą się nadal obracały. 4. To normalne
Niektóre obszary nie są koszone	<ol style="list-style-type: none"> 1. Niedokładne pozycjonowanie 2. Omijanie przeszkód 3. Wysoka trawa 	<ol style="list-style-type: none"> 1. Tor poruszania się kosiarki zależy od pozycjonowania satelitarnego. Czasami niedokładne pozycjonowanie może prowadzić do pomijania obszarów koszenia i obszary te zostaną skoszone po kilku kolejnych cyklach pracy. 2. Jeśli podczas koszenia zostanie napotkana przeszkoda, kosiarka ominie ją, co może spowodować, że niektóre obszary nie zostaną skoszone. Jest to normalne i zostanie dodana nowa funkcja, dzięki której kosiarka ponownie skosi pominięty obszar z przeszkodami. 3. Jeśli trawa jest wyższa niż 15 cm, czujnik ultradźwiękowy zostanie uruchomiony i kosiarka będzie unikała obszarów z wysoką trawą.

W przypadku nieprawidłowości w aplikacji i na wyświetlaczu kosiarki pojawia się kod błędu. Poniższa tabela zawiera listę kodów błędów wraz z ich znaczeniem i opisem wymaganych czynności:

Kod błędu	Znaczenie	Rozwiązanie
1001	Inicjalizacja silnika koszenia nie powiodła się	Trzymaj kosiarkę nieruchomo i spróbuj ponownie ją uruchomić. Jeśli błąd nadal występuje, należy skontaktować się z serwisem posprzedażowym.
1002	Zabezpieczenie przeciwprzepięciowe silnika koszenia	Naciśnij przycisk STOP na kosiarce. Jeśli błąd nadal występuje, należy skontaktować się z serwisem posprzedażowym. Nie wolno rozmontowywać zespołu akumulatora i należy używać oryginalnego akumulatora.
1003	Zabezpieczenie podnapięciowe silnika koszenia	Naładuj kosiarkę do poziomu naładowania akumulatora powyżej 50% (aż wskaźnik akumulatora zmieni kolor na zielony), a następnie naciśnij przycisk STOP na kosiarce. Jeśli błąd nadal występuje, należy skontaktować się z serwisem posprzedażowym. Nie wolno rozmontowywać zespołu akumulatora i należy używać oryginalnego akumulatora.
1004	Zabezpieczenie nadprądowe silnika koszenia	Naciśnij przycisk STOP na kosiarce. Jeśli błąd nadal występuje, należy skontaktować się z serwisem posprzedażowym.
1005	Zabezpieczenie przed utykaniem silnika koszenia	Dla własnego bezpieczeństwa najpierw wyłącz kosiarkę. 1. Sprawdź, czy tarcza ostra nie jest zablokowana i usuń zanieczyszczenia. 2. Sprawdź, czy trawa nie jest zbyt gruba i gęsta, przyniń trawnik do wysokości nie większej niż 6 cm. Uruchom ponownie kosiarkę i wznów koszenie. Jeśli błąd nadal występuje, należy skontaktować się z serwisem posprzedażowym.
1008	Zabezpieczenie przed utykaniem silnika regulacji wysokości cięcia	Dla własnego bezpieczeństwa najpierw wyłącz kosiarkę. Sprawdź, czy nad ostoną ostrza nie ma zanieczyszczeń, takich jak ścinki trawy, kamienie itp., i w razie potrzeby usuń je. Uruchom ponownie kosiarkę i na próbę ustaw wysokość cięcia na 60 mm. Jeśli błąd nadal występuje, należy skontaktować się z serwisem posprzedażowym.
1009	Zabezpieczenie nadprądowe silnika regulacji wysokości cięcia	
1010	Błąd samokontroli NCU	Uruchom ponownie kosiarkę i wznów koszenie. Jeśli błąd nadal występuje, należy skontaktować się z serwisem posprzedażowym.
1018	Błąd sterowania silnikiem regulacji wysokości cięcia	Uruchom ponownie kosiarkę i wznów koszenie. Jeśli błąd nadal występuje, należy skontaktować się z serwisem posprzedażowym.
1020	Zabezpieczenie przeciwprzepięciowe akumulatora	Naciśnij przycisk STOP na kosiarce. Jeśli błąd nadal występuje, odłącz kosiarkę od stacji ładującej i skontaktuj się z serwisem posprzedażowym. Nie wolno rozmontowywać zespołu akumulatora i należy używać oryginalnego akumulatora.
1021	Zabezpieczenie podnapięciowe akumulatora	Akumulator jest nadmiernie rozładowany i wymaga naładowania. Jeśli temperatura akumulatora jest niższa niż 0 stopni lub wyższa niż 48 stopni, przed rozpoczęciem ładowania poczekaj, aż temperatura wzrośnie powyżej 5 stopni lub spadnie poniżej 44 stopni. Po naładowaniu do 50% naciśnij przycisk STOP, aby skasować błąd. Jeśli błąd nadal występuje, odłącz kosiarkę od stacji ładującej i skontaktuj się z serwisem posprzedażowym. Nie wolno rozmontowywać zespołu akumulatora i należy używać oryginalnego akumulatora.
1022	Zabezpieczenie przed rozładowaniem akumulatora	Naciśnij przycisk STOP na kosiarce. Jeśli błąd nadal występuje, natychmiast wyłącz kosiarkę i skontaktuj się z serwisem posprzedażowym.
1023	Ochrona ładowania akumulatora	Naciśnij przycisk STOP na kosiarce. Jeśli błąd nadal występuje, wyjmij kosiarkę ze stacji ładującej i skontaktuj się z serwisem posprzedażowym. Nie wolno rozmontowywać zespołu akumulatora i należy używać oryginalnego akumulatora.
1024	Temperatura akumulatora jest zbyt wysoka	Umieść kosiarkę w cieniu (temperatura robocza: 0~40 stopni Celsjusza), a następnie naciśnij przycisk STOP na kosiarce. Jeśli błąd nadal występuje, należy skontaktować się z serwisem posprzedażowym. Nie wolno rozmontowywać zespołu akumulatora i należy używać oryginalnego akumulatora.
1025	Temperatura akumulatora jest zbyt niska	Umieść kosiarkę w ciepłym otoczeniu (temperatura robocza: 0~40 stopni Celsjusza), a następnie naciśnij przycisk STOP na kosiarce. Jeśli błąd nadal występuje, należy skontaktować się z serwisem posprzedażowym. Nie wolno rozmontowywać zespołu akumulatora i należy używać oryginalnego akumulatora.
2010	Błąd samokontroli systemu czujników	Uruchom ponownie kosiarkę, a następnie umieść ją w stacji ładującej. Jeśli błąd nadal występuje, należy skontaktować się z serwisem posprzedażowym.
3001	Zabezpieczenie przed utykaniem silnika piasty	Sprawdź, czy koła nie są zablokowane. Usuń przeszkody, a następnie naciśnij przycisk STOP na kosiarce i przyciski MOW+OK, aby wznović koszenie. Jeśli błąd nadal występuje, należy skontaktować się z serwisem posprzedażowym.
3002	Zabezpieczenie przed nadmierną prędkością silnika piasty	Naciśnij przycisk STOP na kosiarce i przyciski MOW+OK, aby wznović koszenie. Jeśli błąd nadal występuje, należy skontaktować się z serwisem posprzedażowym.
3003	Błąd odchylenia IMU	Uruchom ponownie kosiarkę, gdy jest ustawiona poziomo i nieruchomo. Jeśli błąd nadal występuje, należy skontaktować się z serwisem posprzedażowym.
3004	Błąd kalibracji silnika piasty	Wyłącz kosiarkę i unieś tylne koła nad ziemię za pomocą uchwytu do podnoszenia. Następnie włącz zasilanie i poczekaj, aż tylne koła zaczną się obracać i zostaną skalibrowane. Po kalibracji kontynuuj używanie kosiarki jak zwykle. Jeśli błąd nadal występuje, należy skontaktować się z serwisem posprzedażowym.
3005	Zabezpieczenie przed zwarcieniem w obwodzie silnika piasty	Uruchom ponownie kosiarkę, a następnie umieść ją w stacji ładującej. Jeśli błąd nadal występuje, należy skontaktować się z serwisem posprzedażowym.
3006	Nieprawidłowa kalibracja silnika piasty	Naciśnij przycisk STOP na kosiarce i przyciski MOW+OK, aby wznović koszenie. W przypadku niepowodzenia uruchom ponownie kosiarkę, a następnie umieść ją w stacji ładującej. Jeśli błąd nadal występuje, należy skontaktować się z serwisem posprzedażowym.
3007	Błąd komunikacji silnika piasty	Uruchom ponownie kosiarkę, a następnie umieść ją w stacji ładującej. Jeśli błąd nadal występuje, należy skontaktować się z serwisem posprzedażowym.
3008	Nadmierna temperatura silnika piasty	Poczekaj około 1 minutę, aż temperatura wróci do prawidłowego poziomu. Następnie naciśnij przycisk STOP na kosiarce oraz MOW+OK, aby wznović koszenie. Jeśli błąd nadal występuje na tym samym obszarze, ustaw ten obszar jako strefę zakazaną.
3010	Błąd samokontroli VCU	Uruchom ponownie kosiarkę, a następnie umieść ją w stacji ładującej. Jeśli błąd nadal występuje, należy skontaktować się z serwisem posprzedażowym.
4001	Błąd systemu przechowywania	
4003	Nadmierna temperatura ECU	Umieść kosiarkę w cieniu (temperatura robocza: 0~40 stopni Celsjusza), a następnie naciśnij przycisk STOP na kosiarce. Jeśli błąd nadal występuje, należy skontaktować się z serwisem posprzedażowym.
4004	Nadmierna temperatura VCU	
4007	Błąd połączenia Bluetooth	Naciśnij przycisk STOP na kosiarce i przyciski MOW+OK, aby wznović koszenie. W przypadku niepowodzenia uruchom ponownie kosiarkę, a następnie umieść ją w stacji ładującej. Jeśli błąd nadal występuje, należy skontaktować się z serwisem posprzedażowym.
4008	Błąd połączenia IoT	
4010	Błąd komunikacji silnika kosiarki	
4011	Błąd komunikacji stacji ładującej	Sprawdź, czy stacja ładująca jest podłączona do gniazdka elektrycznego, a odległość między stacją ładującą a kosiarką nie przekracza 200 metrów. Naciśnij przycisk STOP na kosiarce i przyciski MOW+OK, aby wznović koszenie. W przypadku niepowodzenia uruchom ponownie kosiarkę, a następnie umieść ją w stacji ładującej. Jeśli błąd nadal występuje, należy skontaktować się z serwisem posprzedażowym.

Kod błędu	Znaczenie	Rozwiązanie
4013	Błąd komunikacji modułu ultradźwiękowego	Sprawdź, czy przewody czujnika ultradźwiękowego są prawidłowo podłączone, a następnie uruchom ponownie kosiarkę. Jeśli błąd nadal występuje, należy skontaktować się z serwisem posprzedażowym.
4020	Błąd samokontroli systemu ECU	Uruchom ponownie kosiarkę, a następnie umieść ją w stacji ładującej. Jeśli błąd nadal występuje, należy skontaktować się z serwisem posprzedażowym.
5001	Nie można połączyć z anteną GNSS	Sprawdź, czy antena GNSS jest podłączona do stacji ładującej, a następnie naciśnij przycisk STOP na kosiarce. Jeśli błąd nadal występuje, należy skontaktować się z serwisem posprzedażowym.
5002	Błąd przewodu prowadzącego stacji ładującej	Podłącz ponownie stację ładującą do zasilania, a następnie naciśnij przycisk STOP na kosiarce. Jeśli błąd nadal występuje, należy skontaktować się z serwisem posprzedażowym.
5003	Zabezpieczenie nadprądowe lub przeciwprzepięciowe stacji ładującej	
5005	Błąd danych anteny GNSS	Ponownie podłącz antenę GNSS do stacji ładującej, a następnie naciśnij przycisk STOP na kosiarce. Jeśli błąd nadal występuje, należy skontaktować się z serwisem posprzedażowym.
6002	Kosiarka znajduje się poza granicą	Umieść kosiarkę na otwartej i płaskiej powierzchni w obrębie granicy i naciśnij przycisk STOP na kosiarce. Gdy zapali się niebieska lampka na kosiarce, naciśnij przyciski MOW+OK, aby wznowić koszenie. W przypadku niepowodzenia uruchom ponownie kosiarkę, a następnie umieść ją w stacji ładującej. Jeśli błąd nadal występuje na tym samym obszarze, ustaw ten obszar jako strefę zakazaną.
6003	Kosiarka się przewróciła	Ustaw kosiarkę w odpowiednim położeniu i umieść ją z powrotem w obrębie granicy lub w stacji ładującej. Naciśnij przycisk STOP na kosiarce, a następnie naciśnij MOW+OK, aby wznowić koszenie. Ustaw obszar, na którym kosiarka często się przewraca, jako strefę zakazaną.
6004	Kosiarka nie może wrócić do stacji ładującej	Sprawdź, czy na ścieżce nie ma przeszkód oraz czy stacja ładująca jest zainstalowana na płaskiej powierzchni. Naciśnij przycisk STOP na kosiarce, a następnie HOME+OK, aby wrócić. Jeśli błąd nadal występuje, sprawdź, czy od poprzedniego mapowania nie przeniesiono stacji ładującej i anteny. W razie potrzeby utwórz ponownie mapę. Jeśli nadal nie można rozwiązać problemu, skontaktuj się z serwisem posprzedażowym.
6005	Kosiarka nie może wrócić do stacji ładującej	Sprawdź, czy na ścieżce nie ma przeszkód oraz czy stacja ładująca jest zainstalowana na płaskiej powierzchni. Naciśnij przycisk STOP na kosiarce, a następnie HOME+OK, aby wrócić. Jeśli błąd nadal występuje, sprawdź, czy od poprzedniego mapowania nie przeniesiono stacji ładującej i anteny. W razie potrzeby utwórz ponownie mapę. Jeśli nadal nie można rozwiązać problemu, skontaktuj się z serwisem posprzedażowym.
6006	Czujniki zderzaka są stale uruchamiane	Usuń przeszkodę lub delikatnie dotknij czujnika, aby go zwolnić, a następnie naciśnij przycisk STOP i przyciski MOW+OK, aby wznowić koszenie. W przypadku niepowodzenia uruchom ponownie kosiarkę, a następnie umieść ją w stacji ładującej. Jeśli błąd nadal występuje, należy skontaktować się z serwisem posprzedażowym.
6007	Kosiarka jest podniesiona	Ustaw kosiarkę na płaskiej powierzchni i sprawdź, czy przednie koła nie są zablokowane, a następnie naciśnij przycisk STOP i przyciski MOW+OK, aby wznowić koszenie. W przypadku niepowodzenia uruchom ponownie kosiarkę, a następnie umieść ją w stacji ładującej. Jeśli zdarza się to często, należy skontaktować się z serwisem posprzedażowym.
6008	Czujnik zderzaka został uruchomiony zbyt wiele razy	Usuń przeszkodę, a następnie naciśnij przycisk STOP i przyciski MOW+OK, aby wznowić koszenie. W przypadku niepowodzenia uruchom ponownie kosiarkę, a następnie umieść ją w stacji ładującej.
6010	Błąd planowania ruchu	Przenieś kosiarkę na płaskie miejsce w obrębie granicy, naciśnij przycisk STOP, aby skasować kod błędu, a następnie naciśnij przyciski MOW+OK, aby wznowić koszenie. Ustaw obszar, na którym kosiarka często zostaje unieruchomiona, jako strefę zakazaną.
6011	Błąd planowania ruchu	Sprawdź, czy kosiarka jest unieruchomiona. Usuń przeszkodę, a następnie naciśnij przycisk STOP na kosiarce i przyciski MOW+OK, aby wznowić koszenie. Ustaw obszar, na którym kosiarka często zostaje unieruchomiona, jako strefę zakazaną.
6014	Błąd planowania ruchu	Usuń kosiarkę z przeszkód i umieść ją na płaskiej powierzchni w obrębie granicy. Naciśnij przycisk STOP na kosiarce i przyciski MOW+OK, aby wznowić koszenie. Ustaw obszar, na którym kosiarka często zostaje unieruchomiona, jako strefę zakazaną.
6015	Błąd planowania ruchu	Sprawdź, czy na ścieżce nie ma przeszkód oraz czy stacja ładująca jest zainstalowana na płaskiej powierzchni. Naciśnij przycisk STOP na kosiarce, a następnie HOME+OK, aby wrócić. Jeśli błąd nadal występuje, sprawdź, czy od poprzedniego mapowania nie przeniesiono stacji ładującej i anteny. W razie potrzeby utwórz ponownie mapę. Jeśli nadal nie można rozwiązać problemu, skontaktuj się z serwisem posprzedażowym.
6016	Błąd planowania ruchu	
6017	Kosiarka utknęła w przeszkodach	
6018	Błąd planowania ruchu	
7001	Błąd danych IMU/TICKS	Usuń przeszkodę lub delikatnie dotknij czujnika, aby go zwolnić, a następnie naciśnij przycisk STOP i przyciski MOW+OK, aby wznowić koszenie. W przypadku niepowodzenia uruchom ponownie kosiarkę, a następnie umieść ją w stacji ładującej. Jeśli błąd nadal występuje, należy skontaktować się z serwisem posprzedażowym.
7002	Błąd odczytu wersji VCU	
7003	Błąd danych GPS	
7004	Błąd danych kompasu	
7005	Błąd przesyłania strumieniowego danych lokalizacji	
7006	Odzyskiwanie lokalizacji nie powiodło się	Sprawdź, czy w pobliżu kosiarki nie ma przeszkód lub trudnego terenu. Aby pomóc kosiarce odzyskać lokalizację, umieść ją na otwartym i płaskim terenie. Naciśnij przycisk STOP, a następnie wznow koszenie lub dokowanie.
8001	Błąd komunikacji czujnika VisionFence	Naciśnij przycisk STOP na kosiarce i przyciski MOW+OK, aby wznowić koszenie. W przypadku niepowodzenia uruchom ponownie kosiarkę. Jeśli błąd nadal występuje, należy skontaktować się z serwisem posprzedażowym.
8002	Błąd mapy czujnika VisionFence	
8003	Zabrudzona kamera	Oczyść obiektyw kamery, a następnie naciśnij przycisk STOP na kosiarce i przyciski MOW+OK, aby wznowić koszenie. Jeśli błąd nadal występuje, należy skontaktować się z serwisem posprzedażowym.
8005	Czujnik VisionFence odłączony	Sprawdź, czy czujnik VisionFence nie został odłączony od kosiarki. Jeśli jest to zamierzone, wyłącz czujnik VisionFence w ustawieniach aplikacji. Jeśli błąd nadal występuje, należy skontaktować się z serwisem posprzedażowym.
8006	Błąd systemu czujnika VisionFence	Wystąpił błąd systemu w czujniku VisionFence. Uruchom ponownie kosiarkę. Jeśli błąd nadal występuje, należy skontaktować się z serwisem posprzedażowym.

UWAGA: Kody błędów 8001-8006 są powiązane z czujnikiem VisionFence. Gdy czujnik VisionFence jest zamontowany na kosiarce, te kody błędów mogą być wyświetlane w aplikacji i na wyświetlaczu kosiarki.

W razie wypadku lub awarii należy skontaktować się z autoryzowanym serwisem, jeśli produkt jest nadal objęty gwarancją. Jeśli nie jest, można skontaktować się z wybranym wyspecjalizowanym serwisem.

6. Ważne informacje

6.1 Znak towarowy i oświadczenie prawne

Segway, Powered by Segway, Navimow i Rider Design są zastrzeżonymi znakami towarowymi firmy Segway Inc. Android, Google Play są znakami towarowymi firmy Google Inc. App Store jest znakiem usługowym firmy Apple Inc. Odpowiedni właściciele zastrzegają sobie prawa do swoich znaków towarowych, o których mowa w niniejszym podręczniku. W chwili przekazania do druku staraliśmy się zawrzeć opisy i instrukcje dotyczące wszystkich funkcji Navimow. Jednak ze względu na ciągłe doskonalenie funkcji produktu i zmiany w konstrukcji, kosiarka Navimow może nieznacznie różnić się od przedstawionej w tym dokumencie. Pobierz i zainstaluj aplikację Navimow ze sklepu Apple App Store (iOS) lub Google Play (Android).

Należy pamiętać, że istnieje wiele modeli Segway z różnymi funkcjami, a niektóre z wymienionych tutaj funkcji mogą nie być dostępne w posiadanym urządzeniu. Producent zastrzega sobie prawo do zmiany projektu i funkcjonalności produktu Navimow oraz dokumentacji bez wcześniejszego powiadomienia.

© 2023 Willand (Beijing) Technology Co., LTD. Wszelkie prawa zastrzeżone.

Oświadczenie prawne Navimow:

WAŻNE: Użytkownik zobowiązuje się do przeczytania całego podręcznika użytkownika i pełnego zrozumienia jego treści (zwłaszcza części związanych z ostrzeżeniami dotyczącymi bezpieczeństwa) oraz do przestrzegania zawartych w nim instrukcji przed rozpoczęciem używania tego produktu.

1. Navimow jest elektrycznym urządzeniem domowym z ostrzami, które może stwarzać zagrożenie dla użytkownika, innych osób i mienia w pobliżu. Użytkownik ponosi wszelkie ryzyko i odpowiedzialność za straty w związku z użytkowaniem produktu (zwłaszcza te związane i/lub wynikające z naruszenia instrukcji określonych w ostrzeżeniach dotyczących bezpieczeństwa). Takie ryzyko obejmuje między innymi urazy, obrażenia ciała i/lub szkody materialne. Firma SEGWAY i jej podmioty stowarzyszone nie ponoszą odpowiedzialności z tytułu jakichkolwiek roszczeń, odpowiedzialności i strat związanych z takimi konsekwencjami, jeśli wynika to z przejścia ryzyka przez użytkownika.
2. Sprawdź lokalne przepisy ustawowe i wykonawcze oraz przestrzegaj ich. Użytkownik ponosi WYŁĄCZNĄ odpowiedzialność ZA UŻYTKOWANIE I/LUB UTYLIZACJĘ PRODUKTU ZGODNIE Z PRAWEM OBOWIĄZUJĄCYM W DANEJ JURYSDYKCJI.
3. Konsument jest zobowiązany do natychmiastowego sprawdzenia stanu produktu i jego akcesoriów po otrzymaniu produktu.
4. Wszystkie oddzielne podzespoły i części kosiarki Navimow muszą zostać prawidłowo zamontowane zgodnie z podręcznikiem użytkownika. Niewłaściwy montaż może prowadzić do nieoczekiwanych wypadków. Kosiarka może zawierać zdejmowane podzespoły i małe części. Przechowuj je w miejscu niedostępnym dla dzieci, aby uniknąć ryzyka zadławienia.
5. NIE WOLNO pozwalać dzieciom przebywać w pobliżu ani bawić się urządzeniem podczas pracy.
6. Należy zapoznać się z ostrzeżeniami dotyczącymi bezpieczeństwa podanymi w podręczniku użytkownika, w tym między innymi z następującymi:
Kosiarka przez cały czas musi być w odległości do 6 metrów od użytkownika i NIE WOLNO dopuścić, aby zniknęła z pola widzenia podczas pracy.
Podczas koszenia NIE WOLNO nosić sandałów z odkrytymi palcami ani być boso.
NIE WOLNO kosić na zboczach o nachyleniu większym niż 45°.
NIE WOLNO próbować ładować kosiarki, jeśli kosiarka, jej zasilacz, stacja ładująca lub gniazdko elektryczne są mokre.
NIE WOLNO ładować kosiarki przy temperaturze powyżej 45°C (113°F) lub poniżej 5°C (41°F).
NIE WOLNO podłączać zasilacza do gniazdko elektrycznego, jeśli przewód lub wtyczka są uszkodzone.
Podczas ładowania w pobliżu urządzenia nie może być żadnych materiałów łatwopalnych ani wybuchowych.
W przypadku pojawienia się nietypowego zapachu, dźwięku lub wskazania świetlnego należy natychmiast przerwać ładowanie i skontaktować się z serwisem posprzedażowym.
NIE WOLNO jeździć na urządzeniu.
NIE WOLNO dotykać obracającego się ostrza.
7. Nie wolno wyrzucać tego produktu na wysypisko, utylizować przez spalanie lub mieszać z odpadami domowymi. Podzespoły elektryczne i akumulator mogą stanowić poważne zagrożenie/spowodować poważne obrażenia. Aby uzyskać informacje na temat akumulatorów i odpadów elektrycznych, skontaktuj się z firmą zajmującą się wywozem odpadów komunalnych, lokalnym lub regionalnym biurem gospodarki odpadami lub punktem sprzedaży.
8. Użytkownik nie może używać nieoryginalnych akcesoriów ani rozmontowywać lub modyfikować produktu bez upoważnienia. Użytkownik ponosi wyłączoną odpowiedzialność i przyjmuje ryzyko w związku ze wszystkimi szkodami, obrażeniami i uszkodzeniami mienia wynikającymi z tego.
9. ANI SEGWAY (SEGWAY DISCOVERY B.V. ORAZ JEJ SPÓŁKI ZALEŻNE I STOWARZYSZONE) ANI WILLAND (WILLAND (BEIJING) TECHNOLOGY CO., LTD. ORAZ JEJ SPÓŁKI ZALEŻNE I STOWARZYSZONE) NIE PONOSZĄ ODPOWIEDZIALNOŚCI ODSZKODOWAWCZEJ Z TYTUŁU ROSZCZEŃ, ZOBOWIĄZAŃ I STRAT POWSTAŁYCH (LUB MOGĄCYCH POWSTAĆ) W WYNIKU NARUSZENIA JAKICHKOLWIEK POWYŻSZYCH KLAUZULI LUB JAKICHKOLWIEK OBRAŻEŃ, SZKÓD LUB SPORÓW PRAWNYCH SPOWODOWANYCH BRAKIEM DOŚWIADCZENIA UŻYTKOWNIKA LUB NIEPRZESTRZEGANIEM INSTRUKCJI ZAWARTYCH W TYM PODRĘCZNIKU.
10. SEGWAY zastrzega sobie prawo do wprowadzania zmian w produkcie, wydania aktualizacji oprogramowania wbudowanego i aktualizacji niniejszej instrukcji w dowolnym momencie. Poprawki i zmiany w niniejszym podręczniku użytkownika wynikające z błędów typograficznych, niedokładności aktualnych informacji lub ulepszeń programów i/lub wyposażenia mogą być dokonywane przez firmę SEGWAY w dowolnym czasie i bez powiadomienia. Takie zmiany zostaną jednak uwzględnione w nowych wydaniach niniejszego podręcznika użytkownika. Wszystkie ilustracje mają wyłącznie charakter poglądowy i mogą nie przedstawiać dokładnie rzeczywistego urządzenia. Rzeczywisty produkt i funkcje mogą się różnić. Ze względu na aktualizacje produktu mogą wystąpić pewne różnice w kolorze, wyglądzie i innych aspektach między produktem opisanym w niniejszym podręczniku a produktem faktycznie zakupionym. Należy zapoznać się z rzeczywistym produktem.
11. Niniejszy dokument należy traktować jako stałą część produktu i powinien być dostarczany użytkownikowi przez cały czas wraz z produktem.

Jeszcze raz dziękujemy za wybranie kosiarki Navimow!

6.2 DEKLARACJA ZGODNOŚCI WE

Producent

Nazwa: Willand (Beijing) Technology Co., LTD.

Adres: Room 203, A1 Bldg. Zhongguancun Dongsheng Technology Park (Northern Territory), No. 66, Xixiaokou Rd, Haidian Dist., Beijing, China.

Upoważniony przedstawiciel

Nazwa: Segway Discovery B.V.

Adres: Dynamostraat 7, 1014BN Amsterdam, The Netherlands

Osoba kontaktowa: Antonio Rapisarda

Stanowisko: Dyrektor ds. klientów

Przedmiot zgłoszenia

Oznaczenie ogólne: Robot koszący

Nazwa produktu: Navimow

Typ/model: H500E/H800E/H1500E/H3000E

Numer seryjny: S2RA x yyyy x yyyy/S2RC x yyyy x yyyy/S2RE x yyyy x yyyy/S2RT x yyyy x yyyy

(„x” oznacza dowolną literę z zakresu A-Z z wyjątkiem O i I, „y” oznacza dowolną literę z zakresu A-Z z wyjątkiem O i I lub dowolną liczbę z zakresu 0-9)

Niniejsza Deklaracja zgodności jest wydawana na wyłączną odpowiedzialność producenta.

Przedmiot deklaracji opisanej powyżej jest zgodny z następującymi dyrektywami UE:

1. Dyrektywa w sprawie urządzeń radiowych (2014/53/UE)
2. Dyrektywa maszynowa (2006/42/WE)
3. Dyrektywa RoHS (2011/65/UE) i zmieniająca dyrektywę ((UE) 2015/863)

Dla tego produktu przeprowadzono ocenę zgodności z tymi dyrektywami, wykazując zgodność z następującymi zharmonizowanymi normami i/lub specyfikacjami technicznymi:

EN 60335-1:2012+A11:2014+AC:2014+A13:2017+A1:2019+A14:2019+A2:2019

EN 50636-2-107:2015+A1:2018+A2:2020

EN IEC 61000-3-2:2019+A1:2021

ETSI EN 301 908-1 V13.1.1

EN 61000-3-3:2013+A1:2019

ETSI EN 301 908-13 V13.1.1

EN IEC 55014-1:2021

ETSI EN 301 489-1 V2.2.3

EN IEC 55014-2:2021

ETSI EN 301 489 - 3 V2.2.0

ETSI EN 300 220-1 V3.1.1

ETSI EN 301 489-17 V3.2.4

ETSI EN 300 220-2 V3.1.1

ETSI EN 301 489-19 V2.1.1

ETSI EN 300 328 V2.2.2

ETSI EN 301 489-52 V1.2.1

ETSI EN 303 413 V1.1.1

ETSI EN 301 511 V12.5.1

EN 50665:2017

EN IEC 62311:2020

EN 62133-2:2017

EN IEC 63000:2018

Podpisano przez lub w imieniu: Willand (Beijing) Technology Co., LTD.

Miejsce: Changzhou, China

Data: 22.02.2022

Imię i nazwisko: Crystal Zhuang

Stanowisko: kierownik ds. certyfikacji

Podpis: Crystal Zhuang

6.3 DEKLARACJA ZGODNOŚCI UKCA

Producent

Nazwa: Willand (Beijing) Technology Co., LTD.

Adres: Room 203, A1 Bldg. Zhongguancun Dongsheng Technology Park (Northern Territory), No. 66, Xixiaokou Rd, Haidian Dist., Beijing, China.

Upoważniony przedstawiciel

Nazwa: UKCA Experts Ltd.

Adres: Dept 302, 43 Owston Road, Carcroft, Doncaster, DN6 8DA, United Kingdom

Osoba kontaktowa: Ferry van Bergen Henegouw

Stanowisko: Inżynier ds. certyfikacji

Przedmiot zgłoszenia

Oznaczenie ogólne: Robot koszący

Nazwa produktu: Navimow

Typ/model: H500E/H800E/H1500E/H3000E

Numer seryjny: S2RA x yyyy x yyyy/S2RC x yyyy x yyyy/S2RE x yyyy x yyyy/S2RT x yyyy x yyyy

(„x” oznacza dowolną literę z zakresu A-Z z wyjątkiem O i I, „y” oznacza dowolną literę z zakresu A-Z z wyjątkiem O i I lub dowolną liczbę z zakresu 0-9)

Niniejsza Deklaracja zgodności jest wydawana na wyłączną odpowiedzialność producenta.

Przedmiot opisaney powyżej deklaracji jest zgodny z następującymi przepisami Wielkiej Brytanii:

1. Przepisy dotyczące urządzeń radiowych z 2017 roku
2. Przepisy dotyczące dostaw maszyn (bezpieczeństwa) z 2008 roku
3. Ograniczenie stosowania niektórych substancji niebezpiecznych w przepisach dotyczących sprzętu elektrycznego i elektronicznego z 2012 roku

Dla tego produktu przeprowadzono ocenę zgodności z tymi dyrektywami, wykazując zgodność z następującymi wskazanymi normami i/lub specyfikacjami technicznymi:

BS EN 60335-1:2012+A11:2014+AC:2014+A13:2017+A1:2019+A14:2019+A2:2019

BS EN 50636-2-107:2015+A1:2018+A2:2020

BS EN IEC 61000-3-2:2019+A1:2021

ETSI EN 301 908-1 V13.1.1

BS EN 61000-3-3:2013+A1:2019

ETSI EN 301 908-13 V13.1.1

BS EN IEC 55014-1:2021

ETSI EN 301 489-1 V2.2.3

BS EN IEC 55014-2:2021

ETSI EN 301 489 - 3 V2.2.0

ETSI EN 300 220-1 V3.1.1

ETSI EN 301 489-17 V3.2.4

ETSI EN 300 220-2 V3.1.1

ETSI EN 301 489-19 V2.1.1

ETSI EN 300 328 V2.2.2

ETSI EN 301 489-52 V1.2.1

ETSI EN 303 413 V1.1.1

ETSI EN 301 511 V12.5.1

BS EN 50665:2017

EN IEC 62311:2020

BS EN 62133-2:2017

EN IEC 63000:2018

Podpisano przez lub w imieniu: Willand (Beijing) Technology Co., LTD.

Miejsce: Changzhou, China

Data: 22.02.2022

Imię i nazwisko: Crystal Zhuang

Stanowisko: kierownik ds. certyfikacji

Podpis: Crystal Zhuang

6.4 Certyfikaty

Deklaracja zgodności Unii Europejskiej

Informacje o utylizacji dla użytkowników zużytego sprzętu elektrycznego i elektronicznego



Ten symbol na produkcie lub na jego opakowaniu wskazuje, że zużytych produktów elektrycznych i elektronicznych nie należy mieszać z nieposortowanymi odpadami komunalnymi. W ramach prawidłowego postępowania z odpadami obowiązkiem użytkownika jest utylizacja zużytego sprzętu przez zorganizowanie jego zwrotu do wyznaczonych punktów zbiórki. Prawidłowa utylizacja tego produktu pomoże zaoszczędzić cenne zasoby i zapobiegnie wszelkim potencjalnym negatywnym skutkom dla zdrowia ludzkiego i środowiska, które w przeciwnym razie mogłyby wynikać z niewłaściwego postępowania z odpadami.

Aby zwrócić zużyte urządzenie, skorzystaj z programów zwrotu i odbioru lub skontaktuj się ze sprzedawcą, w którym produkt został zakupiony - taka usługa jest bezpłatna. Skontaktuj się z lokalnymi władzami w celu uzyskania dalszych informacji na temat najbliższego wyznaczonego punktu zbiórki odpadów.

Za nieprawidłową utylizację tych odpadów mogą być nakładane kary zgodnie z ustawodawstwem krajowym.

Informacja o utylizacji dla użytkowników zużytych baterii



Ten symbol oznacza, że baterie i akumulatory po zakończeniu ich eksploatacji nie powinny być mieszane z nieposortowanymi odpadami komunalnymi. Twoje postępowanie jest ważną częścią wysiłków zmierzających do zminimalizowania wpływu baterii i akumulatorów na środowisko i zdrowie człowieka. W celu prawidłowego recyklingu możesz zwrócić ten produkt lub zawarte w nim baterie lub akumulatory do dostawcy lub do wyznaczonego punktu zbiórki odpadów - taka usługa jest bezpłatna.

Prawidłowa utylizacja tego produktu pomoże zaoszczędzić cenne zasoby i zapobiegnie wszelkim potencjalnym negatywnym skutkom dla zdrowia ludzkiego i środowiska, które w przeciwnym razie mogłyby wynikać z niewłaściwego postępowania z odpadami.

Za nieprawidłową utylizację tych odpadów mogą być nakładane kary zgodnie z ustawodawstwem krajowym.

Istnieją osobne programy zbierania zużytych baterii i akumulatorów.

Zużyte baterie i akumulatory należy prawidłowo zutylizować w lokalnym centrum zbierania/recyklingu odpadów.

Dyrektywa w sprawie ograniczenia stosowania niektórych substancji niebezpiecznych (RoHS)

Willand (Beijing) Technology Co., LTD. niniejszym deklaruje, że cały produkt, w tym części (kable, przewody itp.), spełnia wymagania dyrektywy RoHS 2011/65/UE i zmiany dyrektywy delegowanej Komisji (UE) 2015/863 w sprawie ograniczenia stosowania niektórych substancji niebezpiecznych w sprzęcie elektrycznym i elektronicznym („wersja przeredagowana RoHS” lub „RoHS 2.0”).

Dyrektywa w sprawie urządzeń radiowych

Willand (Beijing) Technology Co., LTD. niniejszym oświadcza, że produkt wymieniony w niniejszej sekcji spełnia zasadnicze wymagania i inne odpowiednie postanowienia dyrektywy w sprawie urządzeń radiowych 2014/53/UE.

Dyrektywa maszynowa

Willand (Beijing) Technology Co., LTD. niniejszym oświadcza, że produkt wymieniony w niniejszej sekcji spełnia zasadnicze wymagania i inne odpowiednie postanowienia dyrektywy maszynowej 2006/42/WE.

Upoważniony przedstawiciel w Europie:



Segway Discovery B.V. Dynamostraat 7, 1014BN Amsterdam, The Netherlands.

Willand (Beijing) Technology Co., LTD. niniejszym oświadcza, że produkt spełnia zasadnicze wymagania i inne odpowiednie postanowienia dyrektywy RoHS 2011/65/UE oraz zmiany dyrektywy delegowanej Komisji (UE) 2015/863, dyrektywy w sprawie urządzeń radiowych 2014/53/UE i dyrektywy maszynowej 2006/42/WE.

Bluetooth	Pasma częstotliwości	2,4000-2,4835 GHz
	Maks. moc RF	20 mW

Oświadczenie o zgodności w Wielkiej Brytanii

Informacje o utylizacji dla użytkowników zużytego sprzętu elektrycznego i elektronicznego



Ten symbol na produkcie lub na jego opakowaniu wskazuje, że zużytych produktów elektrycznych i elektronicznych nie należy mieszać z nieposortowanymi odpadami komunalnymi. W ramach prawidłowego postępowania z odpadami obowiązkiem użytkownika jest utylizacja zużytego sprzętu przez zorganizowanie jego zwrotu do wyznaczonych punktów zbiórki.

Prawidłowa utylizacja tego produktu pomoże zaoszczędzić cenne zasoby i zapobiegnie wszelkim potencjalnym negatywnym skutkom dla zdrowia ludzkiego i środowiska, które w przeciwnym razie mogłyby wyniknąć z niewłaściwego postępowania z odpadami.

Aby zwrócić zużyte urządzenie, skorzystaj z programów zwrotu i odbioru lub skontaktuj się ze sprzedawcą, w którym produkt został zakupiony – taka usługa jest bezpłatna. Skontaktuj się z lokalnymi władzami w celu uzyskania dalszych informacji na temat najbliższego wyznaczonego punktu zbiórki odpadów.

Za nieprawidłową utylizację tych odpadów mogą być nakładane kary zgodnie z ustawodawstwem krajowym.

Informacja o utylizacji dla użytkowników zużytych baterii



Ten symbol oznacza, że baterie i akumulatory po zakończeniu ich eksploatacji nie powinny być mieszane z nieposortowanymi odpadami komunalnymi. Twoje postępowanie jest ważną częścią wysiłków zmierzających do zminimalizowania wpływu baterii i akumulatorów na środowisko i zdrowie człowieka. W celu prawidłowego recyklingu możesz zwrócić ten produkt lub zawarte w nim baterie lub akumulatory do dostawcy lub do wyznaczonego punktu zbiórki odpadów – taka usługa jest bezpłatna.

Prawidłowa utylizacja tego produktu pomoże zaoszczędzić cenne zasoby i zapobiegnie wszelkim potencjalnym negatywnym skutkom dla zdrowia ludzkiego i środowiska, które w przeciwnym razie mogłyby wyniknąć z niewłaściwego postępowania z odpadami.

Za nieprawidłową utylizację tych odpadów mogą być nakładane kary zgodnie z ustawodawstwem krajowym.

Istnieją osobne programy zbierania zużytych baterii i akumulatorów.

Zużyte baterie i akumulatory należy prawidłowo zutylizować w lokalnym centrum zbierania/recyklingu odpadów.

63

Ograniczenie stosowania niektórych substancji niebezpiecznych w przepisach dotyczących sprzętu elektrycznego i elektronicznego z 2012 roku

Willand (Beijing) Technology Co., LTD. niniejszym deklaruje, że cały produkt, w tym części (kable, przewody itp.), spełnia wymagania Ograniczenia stosowania niektórych substancji niebezpiecznych w przepisach dotyczących sprzętu elektrycznego i elektronicznego z 2012 roku.

Przepisy dotyczące urządzeń radiowych z 2017 roku

Willand (Beijing) Technology Co., LTD. niniejszym oświadcza, że produkt wymieniony w niniejszym punkcie spełnia zasadnicze wymagania i inne odpowiednie postanowienia Przepisów dotyczących urządzeń radiowych z 2017 roku.

Przepisy dotyczące dostaw maszyn (bezpieczeństwa) z 2008 roku

Willand (Beijing) Technology Co., LTD. niniejszym oświadcza, że produkt wymieniony w niniejszym punkcie spełnia zasadnicze wymagania i inne odpowiednie postanowienia Przepisów dotyczących dostaw maszyn (bezpieczeństwa) z 2008 roku.

Upoważniony przedstawiciel w Wielkiej Brytanii:



UKCA Experts Ltd. Dept 302, 43 Owston Road Carcroft, Doncaster, DN6 8DA, United Kingdom

Willand (Beijing) Technology Co., LTD. niniejszym oświadcza, że produkt spełnia zasadnicze wymagania i inne odpowiednie postanowienia dotyczące ograniczenia stosowania niektórych niebezpiecznych substancji w przepisach dotyczących sprzętu elektrycznego i elektronicznego z 2012 roku, przepisów dotyczących urządzeń radiowych z 2017 roku i przepisów dotyczących dostaw maszyn (bezpieczeństwa) z 2008 roku.

Bluetooth	Pasma częstotliwości	2,4000-2,4835 GHz
	Maks. moc RF	20 mW

Deklaracja zgodności jest dostępna pod następującym adresem: <https://navimow.segway.com/HelpCenter>

6.5 Ograniczona gwarancja

Ograniczona gwarancja i umowa arbitrażowa (EMEA)

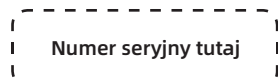
INFORMACJA: PRZECZYTAJ NINIEJSZĄ OGRANICZONĄ GWARANCJĘ I UMOWĘ ARBITRAŻOWĄ ORAZ ZACHOWAJ NINIEJSZĄ UMOWĘ DO WYKORZYSTANIA W PRZYSZŁOŚCI. NINIEJSZA UMOWA ZAWIERA KLAUZULE OGRANICZONEJ GWARANCJI DLA KONSUMENTÓW W EUROPIE, NA BLISKIM WSCHODZIE I W AFRYCE („EMEA”) ORAZ KLAUZULE ARBITRAŻOWE DOTYCZĄCE URZĄDZENIA NAVIMOW („PRODUKT”) ORAZ WSZELKICH TRANSAKCY I ROSZCZEŃ ZWIĄZANYCH Z I/LUB WYNIKAJĄCYCH Z PRODUKTU.

JEST TO WIĄŻĄCA UMOWA PRAWNA („UMOWA”) MIĘDZY UŻYTKOWNIKIEM (OSOBA FIZYCZNĄ LUB PODMIOTEM) A PRODUCENTEM („WILLAND”), SEGWAY DISCOVERY B.V. EMEA („SEGWAY”) ORAZ ICH PODMIOTAMI STOWARZYSZONYMI (W TYM MIĘDZY INNYMI ICH SPÓŁKĄ MACIERZYSTĄ, SPÓŁKĄ ZALEŻNĄ, SPÓŁKAMI STOWARZYSZONYMI, POPRZEDNIKIEM, KOLEJNĄ SPÓŁKĄ, ADMINISTRATORAMI, NASTĘPCAMI, CESJONARIUSZAMI, URZĘDNIKAMI, DYREKTORAMI, KIEROWNIKAMI, PRACOWNIKAMI, CZŁONKAMI, UDZIAŁOWCAMI ORAZ PRZEDSTAWICIELAMI, PEŁNOMOCNIKAMI, UBEZPIECZYCIELAMI LUB REASEKURATORAMI) (ZWANYMI ŁĄCZNIE „STRONAMI ZWIĄZANYMI Z FIRMĄ SEGWAY”), AUTORYZOWANYMI SPRZEDAWCAMI SEGWAY (ZGODNIE Z DEFINICJĄ PONIŻEJ) ORAZ ICH PODMIOTAMI STOWARZYSZONYMI (ZWANYMI ŁĄCZNIE „AUTORYZOWANYMI SPRZEDAWCAMI SEGWAY”).

ZAKUP PRODUKTU, OTWARCIE OPAKOWANIA PRODUKTU, UŻYTKOWANIE PRODUKTU, ZATRZYMANIE PRODUKTU, WYKORZYSTANIE KORZYŚCI WYNIKAJĄCYCH Z NINIEJSZEJ UMOWY LUB ELEKTRONICZNA AKCEPTACJA NINIEJSZEJ UMOWY OZNACZA AKCEPTACJĘ NINIEJSZEJ UMOWY. W PRZYPADKU, GDY TY, JAKO RODZIC LUB OPIEKUN PRAWNY, KUPUJESZ TEN PRODUKT W IMIENIU LUB DLA SWOICH DZIECI, NINIEJSZYM WYRAŻASZ ZGODĘ I AKCEPTUJESZ POD KAŻDYM WZGLĘDEM WARUNKI UMOWY ORAZ ZGADZASZ SIĘ, ŻE ZARÓWNO TY, JAK I TWOJE DZIECI BĘDZIECIE ZWIĄZANI NINIEJSZĄ UMOWĄ. POTWIERDZASZ I ZGADZASZ SIĘ, ŻE MASZ WYSTARCZAJĄCE INFORMACJE O NINIEJSZEJ UMOWIE I WYRAŻASZ ZGODĘ NA NINIEJSZĄ UMOWĘ.

Zapisz numer seryjny produktu

Zapisz numer seryjny produktu poniżej. Numer seryjny jest podany na zewnątrz opakowania transportowego lub na spodzie produktu.



Dane kontaktowe

Produkt jest wytwarzany przez firmę Willand (Beijing) Technology Co., LTD. („Willand”) i dystrybuowane przez Segway Discovery B.V. („Segway”).

1. Ograniczona gwarancja

Niniejsza ograniczona gwarancja obejmuje tylko wady materiałowe lub jakościowe Produktu i podzespołów, gdy Produkt i jego podzespoły są używane w normalnych i zwykłych warunkach. W przypadku wystąpienia wady objętej niniejszą ograniczoną gwarancją, firma Segway i/lub inne strony związane z firmą Segway według własnego uznania naprawią lub wymienią wadliwy Produkt lub jego podzespoły zgodnie z postanowieniami niniejszej Ograniczonej gwarancji. Obowiązujący okres Ograniczonej gwarancji rozpoczyna się w dniu pierwotnego zakupu Produktu od firmy Segway, autoryzowanego sprzedawcy Segway lub autoryzowanego dystrybutora Segway (każdy z nich to „Autoryzowany sprzedawca Segway” lub łącznie „Autoryzowani sprzedawcy Segway”).

Produkty objęte niniejszą gwarancją	Okres ograniczonej gwarancji
H500E, H800E	3 lata
H1500E, H3000E	4 lata
Zespół akumulatora i zasilacze	2 lata (H500E, H800E) 3 lata (H1500E, H3000E)
Czujnik ultradźwiękowy	2 lata
Czujnik VisionFence	2 lata

Ostrza są traktowane jako materiały eksploatacyjne i nie są objęte niniejszą gwarancją.

NINIEJSZA OGRANICZONA GWARANCJA JEST JEDYNĄ WYRAŻNĄ GWARANCJĄ MAJĄCĄ ZASTOSOWANIE DO PRODUKTU I JEGO CZĘŚCI SKŁADOWYCH, AKCESORIÓW I NAPRAW SERWISOWYCH. SEGWAY I STRONY ZWIĄZANE Z SEGWAY WYŁĄCZAJĄ WSZELKIE INNE WYRAŻNE GWARANCJE. SEGWAY I INNE STRONY ZWIĄZANE Z SEGWAY OGRANICZAJĄ CZAS TRWANIA I ŚRODKI ZARADCZE W ZAKRESIE WSZELKICH GWARANCJI DOROZUMIANYCH, W TYM BEZ OGRANICZEŃ GWARANCJI PRZYDATNOŚCI HANDLOWEJ I PRZYDATNOŚCI DO OKREŚLONEGO CELU, WYNIKAJĄCYCH Z PRZEPISÓW PRAWA, PRZEBIEGU TRANSAKCY, SPOSOBU DZIAŁANIA, STOSOWANIA ZASAD HANDLU LUB INNYCH, DO CZASU TRWANIA NINIEJSZEJ WYRAŻNEJ OGRANICZONEJ GWARANCJI.

W NINIEJSZYM DOKUMENCIE OGRANICZONEJ GWARANCJI OPISANO ZAKRES DOSTĘPNYCH USŁUG W PRZYPADKU, GDY PRODUKT WYMAGA SERWISU GWARANCYJNEGO. NINIEJSZA OGRANICZONA GWARANCJA JEST GWARANCJĄ DODATKOWĄ, KTÓRA W ŻADEN SPOŚÓB NIE WPŁYWA NA PRAWA USTAWOWE PRZYSŁUGUJĄCE UŻYTKOWNIKOWI JAKO KONSUMENTOWI ANI ICH NIE OGRANICZA, NA PRZYKŁAD W ODNIESIENIU DO ZGODNOŚCI, A PONADTO LOKALNE PRZEPISY PRAWA MOGĄ ZAPEWNIAC DODATKOWĄ OCHRONĘ.

2. Proces obsługi serwisowej w ramach ograniczonej gwarancji

Usługi online firmy Segway są dostępne w witrynie navimow.segway.com. Jeśli podczas korzystania z Produktu uważasz, że Produkt lub jego podzespół jest wadliwy i/lub nie działa prawidłowo: **NATYCHMIAST ZAPRZESTAŃ UŻYTKOWANIA PRODUKTU I ODSTAW PRODUKT Z ZACHOWANIEM ZASAD PRAWIDŁOWEGO PRZECHOWYWANIA. DALSZE UŻYTKOWANIE PRODUKTU W TAKICH OKOLICZNOŚCIACH MOŻE SPOWODOWAĆ POWAŻNE OBRAŻENIA CIAŁA, A NAWET ŚMIERĆ TWOJĄ LUB INNYCH OSÓB I/LUB SPOWODOWAĆ SZKODY MAJĄTKOWE.** Następnie prosimy o natychmiastowy kontakt z firmą Segway przez wysłanie wiadomości na adres support-navimow@rlm.segway.com. Pracownicy działu pomocy technicznej Segway udzielą przez Internet lub telefonicznie pomocy w zdiagnozowaniu usterki, i jeśli takowa występuje, udzielą dalszych instrukcji. W przypadku konieczności świadczenia usług gwarancyjnych należy przygotować następujące materiały, w tym (i) oryginalny dowód zakupu Produktu od autoryzowanego sprzedawcy Segway, (ii) numer seryjny Produktu oraz (iii) opis wady, jeśli dotyczy. Po sprawdzeniu, czy kwalifikujesz się do ochrony i/lub usług w ramach ograniczonej gwarancji, podaj nam swoje imię i nazwisko, adres e-mail, adres pocztowy i numer telefonu kontaktowego, a my poinformujemy Cię dokładnie, jak skorzystać z naszej usługi.

Jeśli chcesz zwrócić wadliwe urządzenie do serwisu, ponosisz odpowiedzialność za koszty wysyłki oraz ryzyko utraty i uszkodzenia, które mogą wystąpić podczas wysyłki od Ciebie do firmy Segway oraz (ii) od firmy Segway z powrotem do Ciebie. Umieść wadliwy Produkt lub podzespół w oryginalnym lub zatwierdzonym przez firmę Segway opakowaniu w celu wysyłki Produktu na koszt własny do firmy Segway. Zobowiązujesz się bronić, zabezpieczać i chronić firmę Segway przed wszelkimi stratami i/lub szkodami, które mogą być spowodowane niewłaściwym zapakowaniem lub wysyłką Produktu lub podzespołów do firmy Segway. Autoryzowany usługodawca lub sprzedawca Segway sprawdzi zwrócony Produkt. Jeśli firma Segway w uzasadniony sposób stwierdzi, że problem nie jest objęty ograniczoną gwarancją, powiadomi Cię o alternatywnych opcjach serwisowych lub zastępczych, które będą dostępne za opłatą, lub zwróci Twój Produkt w stanie nienaprawionym. W takim przypadku ponosisz koszty wysyłki i ubezpieczenia wysyłki Produktu od firmy Segway do Ciebie. W przypadku, gdy jakkolwiek usługa nie jest objęta ograniczoną gwarancją i odrzucisz płatną usługę zalecaną przez strony związane z firmą Segway i/lub autoryzowanego sprzedawcę Segway, rozumiesz i przyjmujesz do wiadomości, że brak naprawy i/lub serwisu Produktu może zwiększyć ryzyko uszkodzenia i/lub awarii Produktu, co może skutkować poważnymi szkodami majątkowymi, poważnymi obrażeniami ciała lub śmiercią, i potwierdzasz, że jest to Twoja świadoma zgoda na podjęcie takiego ryzyka.

W razie zwrotu kwalifikującego się do objęcia ochroną gwarancyjną i/lub usługami, firma Segway wymieni wadliwe Produkty na nowe lub regenerowane części tego samego lub podobnego typu, bez ponoszenia przez użytkownika kosztów za usługę. Części wymienione przez firmę Segway zostaną zatrzymane i przejdą na własność firmy Segway. W takiej sytuacji firma Segway pokryje rozsądne koszty wysyłki za zwrot Produktu do Ciebie.

3. Warunki korzystania z ograniczonej gwarancji

- 3.1 Zgłoszenie serwisowe musi zostać otrzymane przez firmę Segway w określonym powyżej okresie obowiązywania ograniczonej gwarancji, a firma Segway musi otrzymać Produkt zgodnie z określonym powyżej procesem obsługi serwisowej w ramach ograniczonej gwarancji.
- 3.2 Produkt należy zakupić u autoryzowanego sprzedawcy Segway.
- 3.3 Musisz posiadać oryginalny dowód zakupu.
- 3.4 Produkt musi mieć czytelny, nieuszkodzony, nienaruszony i niezmodyfikowany numer seryjny.
- 3.5 Wszystkie plomby zabezpieczające przed manipulacją muszą być nienaruszone, na swoim miejscu i niezmodyfikowane.

4. Wyłączenia z ograniczonej gwarancji

Niniejsza ograniczona gwarancja opisuje dostępne usługi serwisowe, jeśli produkt wymaga naprawy gwarancyjnej. Ponadto mogą przysługiwać Ci dodatkowe zabezpieczenia wynikające z przepisów lokalnych. Niniejsza Ograniczona gwarancja nie obejmuje i wyklucza uszkodzenia produktu lub jakichkolwiek jego podzespołów spowodowane przez następujące czynniki:

- 4.1 Uchybienia, niewłaściwe użytkowanie, lekkomyślność, zaniedbanie lub zastosowanie komercyjne.
- 4.2 Niewłaściwe ładowanie, przechowywanie, konserwację lub obsługę Produktu niezgodne z instrukcjami lub ograniczeniami podanymi w materiałach użytkownika.
- 4.3 Użytkowanie Produktu niezgodne z obowiązującymi przepisami ustawowymi i wykonawczymi.
- 4.4 Użytkowanie Produktu przez osoby z niewystarczającym doświadczeniem.
- 4.5 Wypadek, kolizja, uszkodzenia od pożaru, uszkodzenia od wody, uszkodzenia chemiczne, użytkowanie produktu poza zakresem temperatur roboczych produktu, wysokociśnieniowy strumień wody, trzęsienie ziemi, upuszczenie.
- 4.6 Modyfikacje części mechanicznych, modyfikacje części elektronicznych lub modyfikacje oprogramowania wbudowanego Produktu.
- 4.7 Serwis, naprawa i konserwacja przez nieautoryzowanych dostawców.
- 4.8 Uszkodzenia kosmetyczne.
- 4.9 Użytkowanie Produktu w połączeniu z produktem, podzespołem lub akcesoriami innych producentów.
- 4.10 Normalne pogorszenie charakterystyki części w wyniku zużycia.
- 4.11 Użytkowanie Produktu z niewymienionymi w terminie częściami podlegającymi zużyciu.

5. WYŁĄCZENIE I OGRANICZENIE ODPOWIEDZIALNOŚCI

- 5.1 STRONY ZWIĄZANE Z SEGWAY NIE PRZYJMUJĄ ANI NIE UPOWAŻNIAJĄ NIKOGO DO PRZYJĘCIA W ICH IMIENIU JAKICHKOLWIEK INNYCH ZOBOWIĄZAŃ LUB ODPOWIEDZIALNOŚCI W ZWIĄZKU Z PRODUKTEM, JEGO CZĘŚCIAMI SKŁADOWYMI, AKCESORIAMI, NAPRAWAMI SERWISOWYMI LUB NINIEJSZĄ OGRANICZONĄ GWARANCJĄ.

- 5.2 STRONY SEGWAY ORAZ DEALERZY SEGWAY NIE PONOSZĄ ODPOWIEDZIALNOŚCI ZA JAKĄKOLWIEK UTRATĘ MOŻLIWOŚCI UŻYTKOWANIA PRODUKTU, JEGO CZĘŚCI SKŁADOWYCH, AKCESORIÓW, ZA JAKIEKOLWIEK NIEDOGODNOŚCI LUB INNE STRATY LUB SZKODY, KTÓRE MOGĄ BYĆ SPOWODOWANE JAKĄKOLWIEK WADĄ PRODUKTU, JEGO CZĘŚCI SKŁADOWYCH, AKCESORIÓW, NAPRAWĄ SERWISOWĄ, ANI ZA JAKIEKOLWIEK INNE PRZYPADKOWE LUB WYNIKOWE SZKODY, KTÓRE MOGĄ POWSTAĆ W WYNIKU JAKIEJKOLWIEK WADY PRODUKTU, JEGO CZĘŚCI SKŁADOWYCH, AKCESORIÓW LUB NAPRAWY SERWISOWEJ. NIEKTÓRE KRAJE NIE ZEZWALAJĄ NA WYŁĄCZENIE LUB OGRANICZENIE SZKÓD PRZYPADKOWYCH LUB WYNIKOWYCH, WIĘC POWYŻSZE OGRANICZENIE LUB WYŁĄCZENIE MOŻE NIE MIEĆ ZASTOSOWANIA W ZAKRESIE, W JAKIM JEST TO NIEDOPUSZCZALNE PRZEZ OBOWIĄZUJĄCE PRAWO.
- 5.3 W ŻADNYM WYPADKU CAŁKOWITA I ŁĄCZNA ODPOWIEDZIALNOŚĆ STRON ZWIĄZANYCH Z SEGWAY I AUTORYZOWANYCH SPRZEDAWCÓW SEGWAY ZA WSZELKIE ROSZCZENIA NA PODSTAWIE WSZELKICH OBOWIĄZUJĄCYCH PRZEPISÓW PRAWA LUB TEORIĄ PRAWNĄ, WSPÓLNIE LUB OSOBNO, WYNIKAJĄCA LUB ZWIĄZANA Z ZAKUPEM PRODUKTU, UŻYTKOWANIEM PRODUKTU, NARUSZENIEM UMOWY, CZYNAMI NIEDOZWOLONYMI (W TYM ZANIEDBANIEM) LUB W INNY SPOSÓB, NIE PRZEKRACZA OBOWIĄZKU NAPRAWY LUB WYMIANY JAKIEGOKOLWIEK WADLIWEGO PRODUKTU, PRZY CZYM ODPOWIEDZIALNOŚĆ TA PODLEGA WYŁĄCZNIEMU UZNANIU FIRMY SEGWAY. W ŻADNYM WYPADKU STRONY ZWIĄZANE Z SEGWAY ORAZ AUTORYZOWANI SPRZEDAWCY SEGWAY NIE PONOSZĄ ODPOWIEDZIALNOŚCI WOBEC JAKIEJKOLWIEK OSOBY ZA SZKODY WYNIKOWE, POŚREDNIE, PRZYPADKOWE, SPECJALNE, PRZYKŁADOWE, O CHARAKTERZE KARNYM LUB ROZSZERZONE, WYNIKAJĄCE LUB ZWIĄZANE Z ZAKUPEM PRODUKTU, JAKIMKOLWIEK NARUSZENIEM NINIEJSZEJ UMOWY LUB OBOWIĄZKÓW PRODUCENTA, NIEZALEŻNIE OD TEGO, CZY (A) TAKIE SZKODY BYŁY MOŻLIWE DO PRZEWIDZENIA, (B) CZY FIRMA SEGWAY LUB INNE STRONY ZWIĄZANE Z SEGWAY ZOSTAŁY POINFORMOWANE O MOŻLIWOŚCI WYSTĄPIENIA TAKICH SZKÓD, ORAZ (C) ZGODNIE Z DOWOLNYMI PRZEPISAMI LUB ZASADAMI (UMOWA, DELIKT LUB INNA), NA KTÓREJ OPIERA SIĘ ROSZCZENIE, CHYBA ŻE TAKIE OGRANICZENIA I WYŁĄCZENIA SĄ ZABRONIONE PRZEZ OBOWIĄZUJĄCE PRAWO. POWYŻSZE OGRANICZENIA I WYŁĄCZENIA MAJĄ ZASTOSOWANIE NAWET JEŚLI ŚRODKI ZARADCZE PRZYSŁUGUJĄCE POSZKODOWANEMU KLIENTOWI LUB INNEJ OSOBIE (KTÓRA MOGŁABY MIEĆ PRAWO LUB ROSZCZENIE NA MOCY NINIEJSZEJ UMOWY Z MOCY PRAWA LUB NA ZASADZIE SŁUSZNOŚCI) NA MOCY NINIEJSZEJ UMOWY NIE SPEŁNIAJĄ SWOJEGO PODSTAWOWEGO CELU. NIEKTÓRE KRAJE NIE ZEZWALAJĄ NA WYŁĄCZENIE LUB OGRANICZENIE NIEKTÓRYCH LUB WSZYSTKICH POWYŻSZYCH SZKÓD, WIĘC W ZAKRESIE, W JAKIM TAKIE OGRANICZENIA LUB WYŁĄCZENIA NIE SĄ DOZWOLONE PRZEZ PRAWO, MOGĄ NIE MIEĆ ZASTOSOWANIA DO UŻYTKOWNIKA. NIEKTÓRE KRAJE NIE ZEZWALAJĄ NA WYŁĄCZENIE LUB OGRANICZENIE SZKÓD PRZYPADKOWYCH LUB WYNIKOWYCH, WIĘC W ZAKRESIE, W JAKIM TAKIE OGRANICZENIA LUB WYŁĄCZENIA NIE SĄ DOZWOLONE PRZEZ PRAWO, POWYŻSZE OGRANICZENIE LUB WYŁĄCZENIE MOŻE NIE MIEĆ ZASTOSOWANIA DO UŻYTKOWNIKA.
- 5.4 W zakresie dozwolonym przez obowiązujące prawo STRONY ZWIĄZANE Z SEGWAY I AUTORYZOWANI SPRZEDAWCY SEGWAY niniejszym WYŁĄCZAJĄ wszelką odpowiedzialność i tym samym nie ponoszą odpowiedzialności za jakiegokolwiek szkody, w tym między innymi śmierć, obrażenia ciała lub szkody majątkowe, wynikające z lub związane z jakimkolwiek zachowaniem (w tym niewłaściwym postępowaniem), działaniem, brakiem działania, aktem (w tym brakiem działania), zaniechaniem lub zaniedbaniem ze strony autoryzowanego lub nieautoryzowanego sprzedawcy, dystrybutora, hurtownika, detalisty, dostawcy usług lub strony trzeciej, która zajmuje się dystrybucją Produktu lub usług z nim związanych. W zakresie dozwolonym przez obowiązujące prawo, wyraźne oświadczenia i gwarancje, jeśli takie istnieją, będą jedynymi gwarancjami i oświadczeniami złożonymi przez STRONY ZWIĄZANE Z SEGWAY dla UŻYTKOWNIKA, konsumenta i/lub użytkownika końcowego, a STRONY ZWIĄZANE Z SEGWAY nie będą odpowiedzialne za żadne inne gwarancje i/lub oświadczenia, które mogą być udzielone i/lub dostarczone przez inną osobę, chyba że STRONY ZWIĄZANE Z SEGWAY wyraźnie upoważniły w formie pisemnej do udzielenia takiej dodatkowej gwarancji i/lub oświadczenia konsumentowi lub użytkownikowi końcowemu.

6. Roszczenia, rozstrzygnięcie sporów i arbitraż

KLAUZULE ZAWARTE W NINIEJSZYM DOKUMENCIE SĄ PRAWNIE WIĄŻĄCE MIĘDZY UŻYTKOWNIKIEM (OSOBA FIZYCZNĄ LUB PODMIOTEM) A FIRMĄ SEGWAY DISCOVERY B.V., JEJ PODMIOTAMI STOWARZYSZONYMI, STRONAMI ZWIĄZANYMI Z SEGWAY I AUTORYZOWANYMI SPRZEDAWCAMI SEGWAY. KLAUZULE ZAWARTE W NINIEJSZYM DOKUMENCIE MOGĄ MIEĆ WPŁYW NA TWOJE PRAWA, A TWOIM OBOWIĄZKIEM JEST ZAPOZNANIE SIĘ Z PONIŻSZYMI PUNKTAMI. MOŻESZ ZREZYGNOWAĆ Z UMOWY W CIĄGU 30 DNI KALENDARZOWYCH OD ZAKUPU PRZEZ PIERWSZEGO NABYWCĘ, WYSYŁAJĄC WIADOMOŚĆ E-MAIL NA ADRES OPTOUT@SEGWAY.COM I PODAJĄC ODPOWIEDNIE INFORMACJE. ABY UZYSKAĆ WIĘCEJ INFORMACJI, PATRZ PUNKT 6.2.

6.1 Wiążący arbitraż

Strony związane z Segway, autoryzowani sprzedawcy Segway i użytkownik zgadzają się, że wszelkie spory, kontrowersje lub roszczenia wynikające z, odnoszące się do lub związane z niniejszą umową, ograniczoną gwarancją, sprzedażą, stanem lub działaniem produktu, czy to w oparciu o umowę, czyn niedozwolony, oszustwo, wprowadzenie w błąd lub jakąkolwiek inną teorię prawną w prawie lub na zasadzie słuszności, w tym, ale nie wyłącznie, wszelkie roszczenia z tytułu śmierci, obrażenia ciała lub szkody majątkowe, będą regulowane i interpretowane zgodnie z prawem holenderskim, z wyłączeniem przepisów dotyczących konfliktu prawa, i ostatecznie rozstrzygane przez Międzynarodową Izbę Handlową (ICC) na podstawie Regulaminu Arbitrażowego ICC z 2021 r. (Regulamin ICC) w czasie obowiązywania, który to Regulamin uznaje się za włączony przez odniesienie do niniejszej klauzuli. Ponadto Strony zgadzają się, że:

- i. Siedziba sądu arbitrażowego znajduje się w Amsterdamie w Holandii.
- ii. W skład sądu arbitrażowego wchodzić będzie 3 arbitrow.
- iii. Językiem arbitrażu będzie język angielski.

Punkt 6 „Roszczenia, rozstrzygnięcie sporów i arbitraż” zachowuje ważność po rozwiązaniu lub wygaśnięciu niniejszej umowy i/lub ograniczonej gwarancji lub w przypadku, gdy niniejsza umowa i/lub ograniczona gwarancja zostanie uznana za nieważną, możliwą do uniknięcia, nieobowiązującą lub niewykonalną, w całości lub w części, przez kompetentną instytucję orzekającą, posiadającą rzeczywistą władzę i jurysdykcję w tej sprawie.

6.2 Rezygnacja

MOŻESZ ZREZYGNOWAĆ Z NINIEJSZEJ PROCEDURY ROZSTRZYGANIA SPORÓW, POWIADAMIAJĄC O TYM FIRMĘ SEGWAY LUB STRONĘ ZWIĄZANĄ Z SEGWAY NIE PÓŹNIEJ NIŻ TRZYDZIEŚCI (30) DNI KALENDARZOWYCH OD DATY ZAKUPU PRODUKTU PRZEZ PIERWSZEGO NABYWCĘ. ABY ZREZYGNOWAĆ, NALEŻY WYŚLAĆ POWIADOMIENIE POCZTĄ ELEKTRONICZNĄ NA ADRES OPTOUT@SEGWAY.COM, Z TEMATEM: „REZYGNACJA Z ARBITRAŻU”. POWIADOMIENIE O REZYGNACJI POCZTĄ ELEKTRONICZNĄ MUSI ZAWIERAĆ (A) TWOJE IMIĘ I NAZWISKO, ADRES E-MAIL, ADRES POCZTOWY I NUMER TELEFONU; (B) DATĘ ZAKUPU PRODUKTU; (C) NAZWĘ MODELU PRODUKTU LUB NUMER MODELU; ORAZ (D) NUMER SERYJNY. ALTERNATYWNIE MOŻESZ DOKONAĆ REZYGNACJI, WYSYŁAJĄC LIST Z POWIADOMIENIEM O REZYGNACJI DO FIRMY SEGWAY NA ADRES Dynamostraat 7, 1014BN Amsterdam, The Netherlands. LISTEM POLECONYM W CIĄGU TRZYDZIEŚCI (30) DNI KALENDARZOWYCH OD DATY ZAKUPU PRODUKTU PRZEZ PIERWSZEGO UŻYTKOWNIKA KOŃCOWEGO OD AUTORYZOWANEGO SPRZEDAWCY SEGWAY. LIST Z POWIADOMIENIEM O REZYGNACJI MUSI ZAWIERAĆ NASTĘPUJĄCE INFORMACJE: (A) TWOJE IMIĘ I NAZWISKO, ADRES E-MAIL, ADRES POCZTOWY I NUMER TELEFONU; (B) DATĘ ZAKUPU PRODUKTU; (C) NAZWĘ MODELU PRODUKTU LUB NUMER MODELU; (D) NUMER SERYJNY; ORAZ (E) NASTĘPUJĄCE OŚWIADCZENIE: WYMIENIONY POWYŻEJ KONSUMENT REZYGNUJE Z PROCEDURY ROZSTRZYGANIA SPORÓW PRZEWIDZIANEJ W NINIEJSZEJ OGRANICZONEJ GWARANCJI I SĄ TO JEDYNE DWA SKUTECZNE SPOSOBY REZYGNACJI Z TEJ PROCEDURY ROZSTRZYGANIA SPORÓW. DECYZJA REZYGNACJI Z TEJ PROCEDURY ROZSTRZYGANIA SPORÓW NIE WPŁYWA W ŻADEN SPOSÓB NA ZAKRES OGRANICZONEJ GWARANCJI I NADAL BĘDZIESZ CZERPAĆ KORZYŚCI WYNIKAJĄCE Z OGRANICZONEJ GWARANCJI.

6.3 Język

Niniejsza Umowa może być przetłumaczona na różne języki. W przypadku sprzecznych zapisów wersja angielska jest wersją nadrzędną.

6.6 Informacje o podręczniku

Zaktualizuj aplikację Navimow do najnowszej wersji, aby uzyskać najnowszą wersję podręcznika użytkownika.

67

Treść można znaleźć w aplikacji w menu Ustawienia > APLIKACJA > Serwis i pomoc.

Funkcje i treści podane w niniejszym podręczniku dotyczą zakupionego modelu produktu, rynków i wersji oprogramowania.

Najnowsze aktualizacje funkcji można znaleźć w informacjach o wersji.

6.7 Skontaktuj się z nami

Producent: Willand (Beijing) Technology Co., LTD.

Adres: Room 203, A1 Bldg. Zhongguancun Dongsheng Technology Park (Northern Territory), No. 66, Xixiaokou Rd, Haidian Dist., Beijing, China.

Skontaktuj się z nami, jeśli wystąpią problemy związane z eksploatacją, konserwacją i bezpieczeństwem lub błędy/usterki kosiarki.

Upoważniony przedstawiciel w Europie: Segway Discovery B.V., Dynamostraat 7, 1014BN Amsterdam, The Netherlands.

Upoważniony przedstawiciel w Wielkiej Brytanii: UKCA Experts Ltd., Dept 302, 43 Owston Road, Carcroft, Doncaster, DN6 8DA, United Kingdom

Witryna internetowa: navimow.segway.com

Adres e-mail działu sprzedaży: navimow@rlm.segway.com

Adres e-mail serwisu: support-navimow@rlm.segway.com

Producent zastrzega sobie prawo do wprowadzania zmian w produkcie, wydania aktualizacji oprogramowania wbudowanego i aktualizacji niniejszego podręcznika w dowolnym momencie. Ilustracje produktu, akcesoriów i interfejsu aplikacji w podręczniku użytkownika mają wyłącznie charakter poglądowy. Rzeczywisty produkt i funkcje mogą się różnić. Przejdź do witryny navimow.segway.com, aby uzyskać najnowsze materiały dla użytkownika.